

安裝 AV over IP 其實比想像中簡單！



簡介：

台灣某外商軟體開發公司設立教學中心，專門為新手網路賣家提供基本的網路操作課程、網路商店相關知識、電子商務創業所需的數字營銷及諮詢服務。該公司定期為其會員舉辦網路及實體課程。這種教學性質的服務大受好評，會員人數也不斷激增，並在電子商務產業中打響知名度。

需求

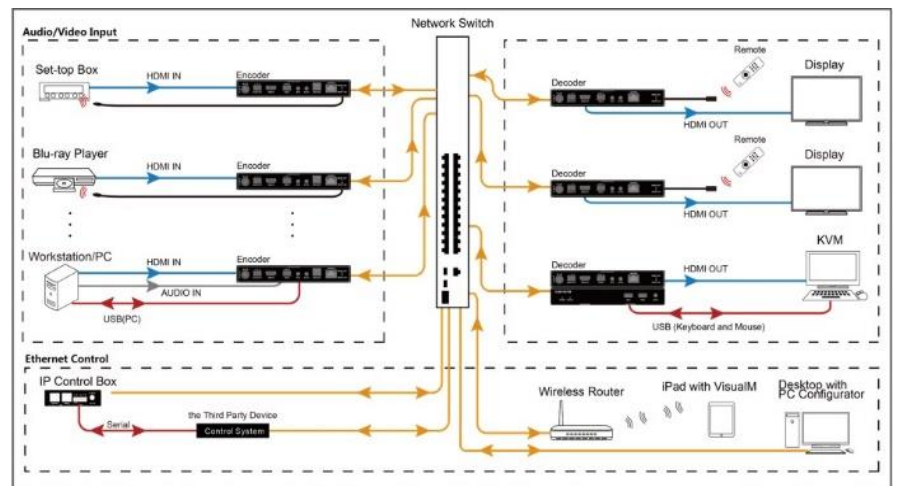
該外商軟體開發公司有幾間會議室專門當作授課教室來使用，每間會議室中間隔有一道可移動的拉門牆，這種設計適用於當有較大型的會議或課程有很多會員來上課時，只要打開中間的滑動門，可將分開的兩間小會議室合併成一間大教室。拉門設計可靈活改變授課環境的大小，但是授課硬體設備卻無法滿足此靈活度，無法分享會議內容或授課內容給所有人看到。每間小會議室都有一個天花板投影器、DVD 播放器、電腦、講台、音頻系統和屏幕，但當合併成一間教室時，這些設備無法投影到多個屏幕，導致會議或教學上的諸多不便利。因此，該公司希望能找到一種影音解決方案可以提供不同畫面投放在不同螢幕上，也可以單一畫面投放在不同的螢幕上，增加教學與會議上的使用情況靈活度。

解決方案

艾吉斯的 AV over IP 解決方案提供矩陣切換功能、可顯示於多個屏幕上及提供簡易的 web 控制系統。艾吉斯的 AV over IP 解決方案包含兩種系列：10G 交換器系統的 4K/60hz 解析度(4KPROIP)系列及 1G 交換器系統中的 1080P 解析度(AVP)系列。

在此案中，該公司決定採用 aegis 的 1080P(1G)解決方案。

四間會議室中總共採用兩組 1080P(1G)的系統，每一組系統包括一台控制器、四台編碼器、兩台解碼器及一台 1G 交換器。在每間會議中，一台編碼器放在講台櫃子裡，一台放入地板裡，解碼器則是放置在天花板的投影機附近。主講人資料可直接與放在講台櫃子的編碼器用 HDMI 連接，另一台在地上的編碼器則是留給任何來訪者要分享資訊內容時使用。每兩間教室就有一台控制器、電腦跟 1G 交換器。所有的編碼器、解碼器、電腦和控制器均與 1G 交換器連接。該系統易於安裝且花費時間少，此案只由兩位工程師在三小時內就完成架設



與測試，花費的時間與人力比預期中少。最重要的是，艾吉斯的 1080P(1G)解決方案完美地符合預算與客戶的使用需求。現在，該公司可自由地打開或關上滑動門來改變教學環境的大小，設備能非常地簡單操控及切換，再也不用擔心與會人數或學員多時，看不到投影屏幕的窘境了！



特色

- 通過 IP 網路對 HDMI/RS232/遠紅外線/USB HID 信號進行傳輸
- 解碼器支持自動升降頻--可根據顯示端的 EDID 以輸出適配顯示端的視頻解析度，該解析度支援從 480p@60Hz 到 1920 x 1080@60Hz 的範圍
- 支持最大 16 x 16 的電視牆
- 支援矩陣切換、電視牆及多視圖布局
- 提供 API 埠便於第三方控制系統集成管理，支援 IP 中控器 (AVP-CBS2-101)、PC 配置器 (HDMIoverIPConsole) 和 iPad 上的 AGS-i Touch 等控制方式
- 支援 USB(僅鍵盤及滑鼠)連接編碼器及解碼器

