



AVP-EN2K-101

AVP-DE2K-101

1080P HDMI over IP 編解碼器

使用手冊

Version: 201006V1.1



目錄

簡介	2
功能	3
包裝明細	4
編碼器.....	4
解碼器.....	4
參數	5
編碼器.....	5
解碼器.....	6
面板描述	8
編碼器.....	8
解碼器.....	9
安裝	11
應用	11
IP 矩陣	11
電視牆.....	12
硬體連接	13
設備控制	14
硬體升級	14
保固	15

簡介

本產品是一套 H.264 IP 編碼器和解碼器，可以為用戶提供點對點的流媒體系統。在系統中，視音頻、紅外線和 RS232 信號可單獨路由或整體路由配對。編解碼器配合使用可組建最大 16 x 16 的電視牆，且 HDMI 輸入和輸出的解析度最高支援 1920 x 1080@60Hz。

本產品還支援 PoE 供電，無需另外連接電源轉接頭。它提供簡單、靈活的控制選項，如 RS232、IP 中控盒、Windows 軟體 HDMIOverPCconsole (用於系統配置)、iPad 軟體 VisualM 和 Maintain Tool (用於 Firmware 升級) 等。此外，解碼器還支持通過 CEC 或串口命令控制顯示端開關機。本套產品適用於家庭、辦公、數位娛樂中心、控制中心、會議室、學校或企業培訓等應用場景。

功能

- 通過 IP 網路對 HDMI/RS232/遠紅外線/USB HID 信號進行傳輸
- 編碼器支援最高 1920 x 1080@60Hz 的解析度
- 解碼器支持自動升降頻 -- 可根據顯示端的 EDID 以輸出適配顯示端的視頻解析度，該解析度支援從 480p@60Hz 到 1920 x 1080@60Hz 的範圍
- 可輸出兩路 IP 碼流
 - 一路主碼流輸出至解碼器端，支援從 480p@60Hz 到 1920 x 1080@60Hz 範圍的解析度
 - 另一路次碼流可輸出至第三方設備用於預覽，支援 360 x 240@15Hz 的解析度
- 支持最大 16 x 16 的電視牆
- 提供 API 埠便於第三方控制系統集成管理，支援 IP 中控盒、PC Console、VisualM 等控制方式
- 支持通過 Maintain Tool 工具實現 Firmware 升級
- 支援音訊分離輸出
- 支援 RS232 信號在編解碼器之間，或者在 IP 中控盒與編解碼器之間透傳
- 支援單播*和組播兩種模式（單播模式下無須對網路交換器進行配置）
- 音視頻、遠紅外線、USB 和 RS232 信號可單獨路由或整體路由配對
- 編碼器支援 EDID 導入，解碼器支援 EDID 匯出（EDID 從顯示端傳輸至解碼器）
- 支援通過 CEC 控制顯示端開關機
- 未檢測到信號源時，通過 API 可控制解碼器關閉輸出
- 解碼器可接收來自顯示端的 CEC 指令並上報至 IP 中控盒
- 支援 HDCP
- 編碼速率可調，最高支援 30Mbps
- 支援無縫切換
- 支援 PoE
- 支援 Auto IP – 在沒有連接 DHCP 伺服器的情況下，本產品可自動生成一個 IP 地址
- 支援 HTTP、TCP/IP、Telnet、UDP、IGMP 等通信協議

*注: AVP-CBS2K-101 和 AVP-CBS2VW-100 在單播模式下無法使用。因該方案在單播模式下不支持多畫面和開窗功能。

包裝明細

編碼器

- 1 x 編碼器
- 1 x 電源轉接頭 (12V 1A DC)
- 1 x 可替換美規活動插頭
- 2 x 鳳凰端子 (公, 3.5 mm, 3 針)
- 2 x 固定耳 (帶螺絲)
- 1 x 遠紅外發射線 (1.2 米)

解碼器

- 1 x 解碼器
- 1 x 電源轉接頭 (12V 1A DC)
- 1 x 可替換美規活動插頭
- 2 x 鳳凰端子 (公, 3.5 mm, 3 針)
- 2 x 固定耳 (帶螺絲)
- 1 x 寬頻紅外接收線 (30-50KHz)

參數

編碼器

視頻 Video	
輸入視訊連接埠	1 x HDMI
輸入視訊訊號	HDMI 1.3, HDCP 1.4
輸入解析度	640 x 480@60Hz, 480p@60Hz, 576i@50Hz, 576p@50Hz, 800 x 600@60Hz, 1024 x 768@60Hz, 720p@50Hz, 720p@60Hz, 1280 x 800@60Hz, 1280 x 1024@60Hz, 1360 x 768@60Hz, 1366 x 768@60Hz, 1400 x 1050@60Hz, 1440 x 900@60Hz, 1680 x 1050@60Hz, 1920 x 540@60Hz, 1080i@50Hz, 1080i@60Hz, 1080p@50Hz, 1080p@60Hz
輸入視訊訊號	0.5~1.2 V p-p
輸出視訊連接埠	1 x LAN
輸出視頻類型	H.264, MJPEG
輸出分辨率	<ul style="list-style-type: none"> 主碼流：480p@60Hz ~ 1920 x 1080@60Hz 小碼流：360 x 240@15Hz
編碼數據率	<ul style="list-style-type: none"> 主碼流: Up to 30 Mbps, configurable 小碼流: 512 Kbps by default, configurable
視頻抗阻	100 Ω
輸入 DDC 信號	5 V p-p (TTL)
端到端延時	<ul style="list-style-type: none"> 低延時模式：80 ms (Low latency mode, from TX to RX) 高畫質模式：250 ms (High quality mode, from TX to RX)
音訊	
輸入音訊埠	1 x HDMI
輸入音訊信號	LPCM/MPEG4 AAC stereo
輸出音訊埠	<ul style="list-style-type: none"> 1 x 鳳凰端子 1 x LAN

輸出音訊信號	Stereo
控制	
控制方式	PC Console (HDMI Over IP Console) · IP 中控盒 · VisualM (iPad 端)
常規參數	
操作溫度	+32°F ~ +113°F (0°C ~ +45°C) 10% ~ 90%, 無冷凝
存儲溫度	-4°F ~ 140°F (-20°C ~ +70°C), 10% ~ 90%, 無冷凝
靜電防護	人體放電模式： ±8kV (氣隙放電)/±4kV (接觸放電)
電源	12V 1A DC
最大功耗	6W (MAX.)
產品尺寸 (寬 x 高 x 深)	175 mm x 25 mm x 100.2 mm / 6.9" x 0.98" x 3.94"
產品淨重 (不含配件)	0.50kg / 1.1lbs

解碼器

視頻 Video	
輸入視訊連接埠	1 x LAN
輸入視訊訊號	H.264
輸入解析度	480p@60Hz ~ 1920 x 1080@60Hz
輸出視訊連接埠	1 x HDMI
輸出視頻類型	HDMI 1.3, HDCP 1.4
輸出分辨率	480p@60Hz, 576P@50Hz, 800 x 600@60Hz, 1024 x 768@60Hz, 720p@50Hz, 720p@60Hz, 1280 x 800@60Hz, 1280 x 1024@60Hz, 1366 x 768@60Hz, 1440 x 900@60Hz, 1680 x 1050@60Hz, 1920 x 540@60Hz, 1080p@24Hz, 1080p@25Hz, 1080p@30Hz, 1080p@50Hz, 1080p@60Hz, 1920 x 1200@60Hz
視頻阻抗	100 Ω
端到端延時	When works with AVP-EN2K-101 encoder: <ul style="list-style-type: none"> • 低延時模式：80 ms (Low latency mode, from TX to RX) • 高畫質模式：250 ms (High quality mode, from TX to RX)

音訊	
輸入音訊埠	1 x LAN
輸入音訊信號	LPCM/MPEG4 AAC stereo
輸出音訊埠	<ul style="list-style-type: none"> • 1 x 鳳凰端子 • 1 x HDMI
輸出音訊信號	Stereo
控制	
控制方式	Front panel button, IP 中空盒, PC configurator (HDMIoverIPConsole), iPad software VisualM
常規參數	
操作溫度	+32°F ~ +113°F (0°C ~ +45°C) 10% ~ 90%,無冷凝
存儲溫度	-4°F ~ 140°F (-20°C ~ +70°C), 10% ~ 90%,無冷凝
靜電防護	人體放電模式：
電源	±8kV (氣隙放電)/±4kV (接觸放電)
最大功耗	12V 1A DC
產品尺寸 (寬 x 高 x 深)	6W (MAX.)
產品淨重 (不含配件)	175 mm x 25 mm x 100.2 mm / 6.9" x 0.98" x 3.94"

面板描述

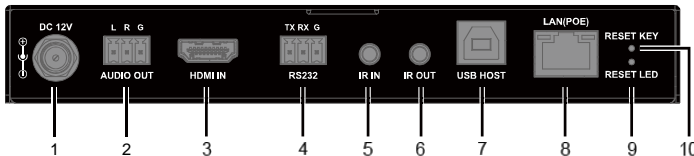
編碼器

前面板



序號	名稱	描述
1	電源 LED 指示燈	亮：編碼器已接通電源。 不亮：編碼器未接通電源。
2	狀態 LED 指示燈	亮：編碼器偵測到有效信號源輸入。 閃爍：編碼器未偵測到有效信號源輸入。 不亮：編碼器未接通電源。

後面板



No.	Name	Description
1	DC 12V	連接電源適配器
2	Audio Out	連接音頻接收設備 (如音頻放大器) 用於 HDMI 音訊剝離輸出
3	HDMI In	連接 HDMI 源設備
4	RS232	連接 RS232 設備 (如電腦) · 用於與 IP 中控盒端或解碼器端的 RS232 設備進行雙向串口通信
5	IR In	連接寬頻紅外交收線
6	IR Out	連接紅外交射線
7	USB Host	連接 USB 主機設備

No.	Name	Description
8	LAN (PoE)	連接網路交換機，用於 IP 碼流輸出和設備控制 注：編碼器和解碼器都可以通過連接電源適配器或者連接支持 PoE 的交換機供電
9	Reset LED	重新開機按鈕用於重置設備。
10	Reset Key	當編碼器通電后，使用尖狀物（如牙籤、大頭針等）長按此按鈕 5 秒後鬆開，編碼器將重啟並恢復至默認出廠設置

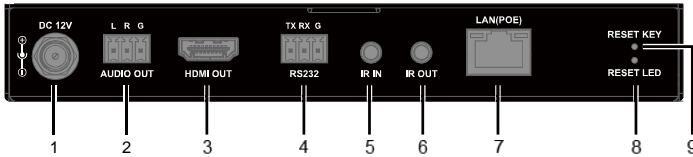
解碼器

前面板



No.	Name	Description
1	Power LED	<ul style="list-style-type: none"> 亮：解碼器已接通電源。 不亮：解碼器未接通電源。
2	Status LED	<ul style="list-style-type: none"> 亮：解碼器已與編碼器配對連接，且偵測到有效信號輸入。 閃爍：解碼器未與編碼器配對連接，或未偵測到有效信號輸入。 不亮：編碼器未接通電源或正在啟動中。
3	USB 1-2	連接 USB 外圍設備(如鍵盤,滑鼠)
4	ID Key	<ul style="list-style-type: none"> 短按此按鈕，所連接的顯示幕將顯示對應編解碼器的資訊，包括 IP 模式、MAC 地址和 IP 地址。

後面板



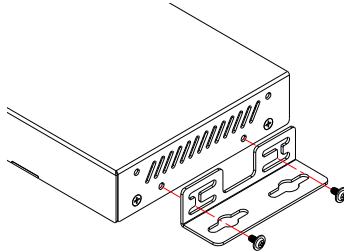
No.	Name	Description
1	DC 12V	連接電源適配器
2	Audio Out	連接音訊接收設備 (如音頻放大器) 用於 HDMI 音訊分離輸出
3	HDMI Out	連接 HDMI 顯示裝置
4	RS232	連接 RS232 設備 · 用於與 IP 中控盒端或編碼器端的 RS232 設備進行雙向串口通信
5	IR In	連接寬頻紅外接收線
6	IR Out	連接紅外發射線
7	LAN (POE)	連接網路交換機 · 用於 IP 碼流輸入和設備控制 注：編碼器和解碼器都可以通過連接電源適配器或者連接支持 PoE 的交換機供電
8	Reset LED	重新開機按鈕用於重置設備。 當解碼器通電後，使用尖狀物 (如牙籤、大頭針等)
9	Reset Key	長按此按鈕 5 秒後鬆開，解碼器將重啟並恢復至默認出廠設置

安裝

Note: 安裝之前，確保設備已切斷電源。

安裝步驟：

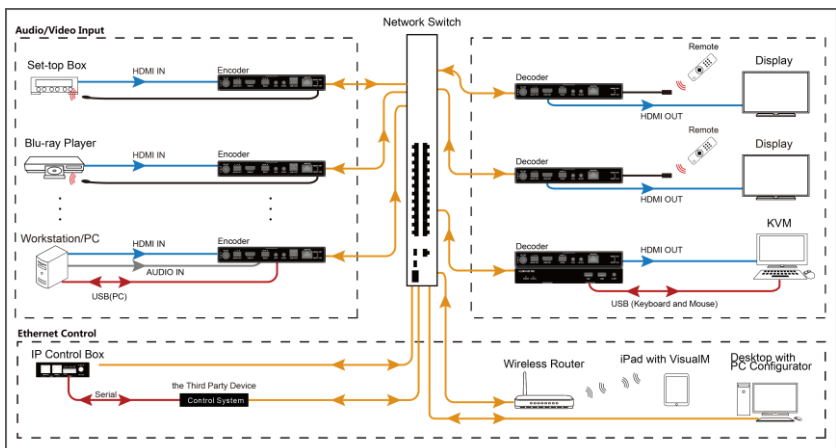
1. 使用包裝配件中的螺絲，將固定耳安裝到設備兩側的面板，如下圖所示：



2. 重複步驟1在設備另一側安裝固定耳。
3. 使用螺絲將設備安裝至目標位置(螺絲需自備)。

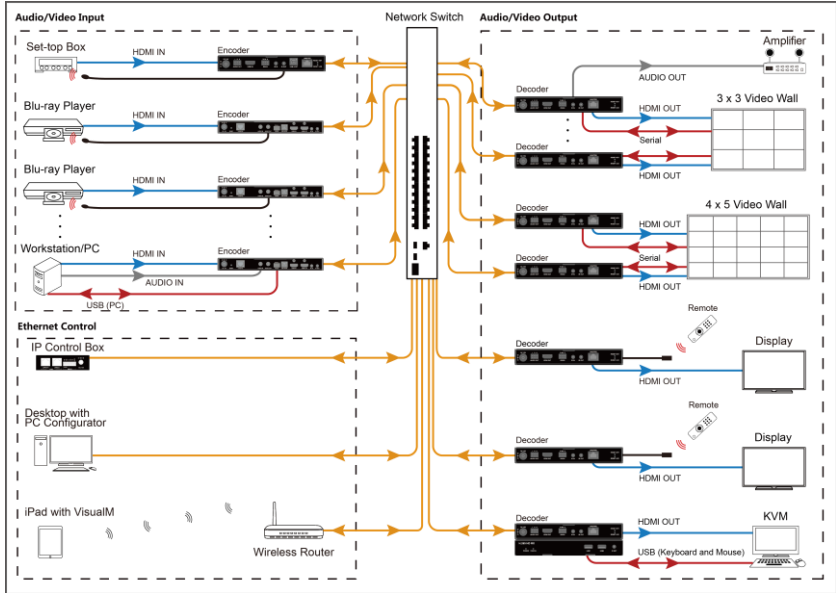
應用

IP 矩陣

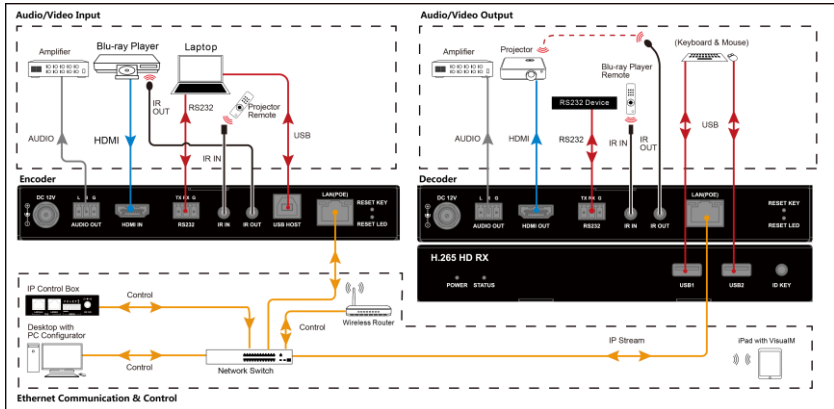


電視牆

經由 PC Console 及 IP 中空盒可配置編解碼器為最大 16X16 的電視牆。



硬體連接



Note:

- 連接設備前，應確保所有設備均已完全切斷電源
- 如交換機不支持PoE功能，不能給設備正常供電，請將編解碼器分別連接電源。

設備控制

利用控制軟體 PC Console (HDMloverIPConsole)、VisualM 和 IP 中控盒等工具可對轉碼器組成的系統進行管理和控制。預設情況下，音頻、視頻、紅外、USB 和 RS232 信號整體配對。下表概括了如何使用這幾種工具對不同信號進行配對。

Control Tools	Description
PC configurator	音頻、視頻、紅外、USB 和 RS232 信號整體配對
VisualM	
IP Control box	<ul style="list-style-type: none">• 默認設置：音頻、視頻紅外、USB 和 RS232 信號整體配對• 通過 IP 中控盒向設備發送 API 命令：音訊、視頻和 RS232 信號單獨/整體配對

注：想要了解更多關於以上幾種控制工具的具體操作，請參考其對應的使用者指南。

硬體升級

利用軟體 MaintainTool 可對編碼器和解碼器進行硬體升級，詳情請參考 MaintainTool 使用者指南。

保固

購買 aegis 產品享有三年保固

在正常使用的狀況下，非人為造成之損害，提供包含零件和人工維修之服務，包括自 2019 年之後購買的產品。保固期間內，在有購買憑證的前提下，我們會提供產品的維修或以同型號產品做為更換，且不額外收取材料或人工費用。

請您留意以下的情況下，將無法申請保固：

- A. 因使用疏忽、意外、強光、水或是錯誤的操作而造成的損害。
- B. 沒有按造說明書的步驟和使用指南而造成的損害。
- C. 產品已經透過授權服務中心或經銷商以外的管道維修或更換了。
- D. 產品原始的序號已經被更改或是移除了。
- E. 經製造商認定，其已經安裝除了製造商提供以外的設備，且會影響產品的效能、安全或是穩定性的產品造成的損害。
- F. 零件已不適用產品了。

如果有產品需要寄回製造商維修或是更換，運費將由購買者支付。維修或更換完成要寄回給購買者，如依造製造商的標準運送方式可以由製造商來支付；如果需要特殊需求的運送，費用將由購買者自行吸收。

除此之外，製造商並沒有責任負擔其他保固和運送。對於購買者的錯誤使用而造成的損害、費用、財產損失、操作不便、或干擾等，製造商並不負擔責任。沒有任何例外可以延長使用的保固期限。保固也不包含運送期間造成的損害，保固只會針對原始的購買者，並不包含轉讓或配送。



Marketing@aegis4av.com



+886-2-8228-0573

