



EXP-USB-3000 USB 2.0 Extender

使用手冊



簡介

感謝您購買aegis的EXP-USB-3000

這款一對一的USB2.0 EXTENDER可以透過CAT.5/5e/6的網路線以網速480Mb/s高速，全速12Mb/s和低速1.5Mb/s傳送USB訊號至50M。EXP-USB-3000的組裝非常簡單隨插即用。如同所有USB硬體，安裝快速，使用RJ-45埠操作時不會遇到訊號干擾，且沒有相容性問題。EXP-USB-3000符合USB2.0規格，且向下兼容USB1.1/1.0。

包裝內容物

在組裝之前，請您先確認以下包裝內容物：

- 附 USB 線之近端裝置 X1
- 遠端裝置 X1
- 使用手冊 X1
- 電源轉接頭 (5V, 2A) X1

規格

- 支援三種網速：高速(480Mb/s), 全速(12Mb/s) 或低速(1.5Mb/s) 的 USB 設備
- 可將 USB 設備的使用距離延長至 50M
- 支援暫停/恢復偵測
- 支援熱拔插
- 最經濟實惠的訊號傳輸方式，比使用其他集線器或 USB EXTENDER 延長器成本較低
- 免下載驅動程式
- 運作中的溫度：0 度到 55 度

組裝

1. 將近端裝置上的 USB2.0 埠連至主機系統 (或是電腦)。
2. 用 CAT.5/5e/6 網路線(使用者自備)連接近端裝置和遠端裝置。
3. 再把 USB 相關設備例如滑鼠、鍵盤、掃描器等接在遠端裝置。
4. 將內附的 5V/2A 電源連接至 USB2.0 EXTENDER 遠端裝置。近端裝置的電力則由主機系統 (或是電腦)供應。
5. 確認 USB2.0 EXTENDER 遠端裝置的 LED 亮綠燈，則代表 EXTENDER 是正常運作。

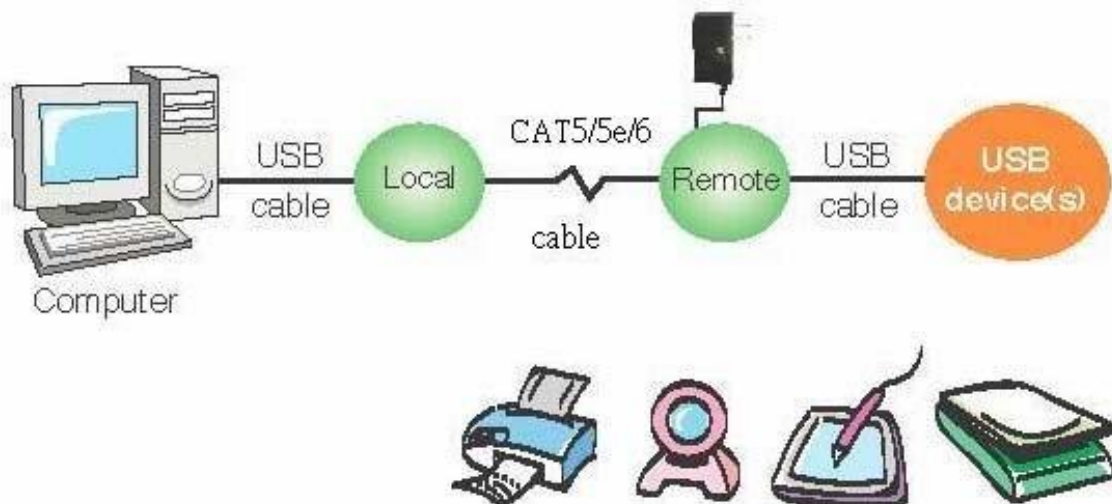


Fig. 1

系統規格要求

- WINDOWS XP/7/Vista/8/Mac OS
- 一個可相容的 USB 開口

尺寸規格

近端裝置	上傳埠	USB Type A 公
	下傳埠	RJ45
	電力	匯流排供電 (來自電腦)
遠端裝置	上傳埠	USB Type A 母
	下傳埠	RJ45
	電力	自行供電 (需插電)
內嵌線長度 (近端裝置)		1 英呎
連接線		標準形式-5/5e/6網路線
最大訊號距離		50m
操作中溫度		0°C ~ 55°C

認證

這款設備已經過檢測而且符合FCC和CE規則。主要針對以下兩種情況：

- (1) 此設備不會引起有害干擾
- (2) 此設備可以容忍任何接受到的干擾，包含可能引起無預期的運作。

WEEE 資訊

對於歐盟會員的使用者：

根據WEEE，不要丟棄此產品至家庭廢棄物或是商業廢棄物。電子類廢棄物或是電子設備廢棄物必須適當的蒐集和符合所屬國家的相關規範。



有關此類產品的回收，請聯繫您購買此產品的當地相關單位、廢棄物處理服務中心或是門市。

- 在沒有相關授權的情況下，此產品的任何部分零件都不能以任何形式再被製造。在商品上提及的商標或品牌皆是通過認證授權的公司。
- 在文件內的相關資訊是可能在不通知的情況下變更的。關於文件內資訊的準確性和完整性，製造商在任何情況下均不對任何利潤損失或任何商業損失負責，包括但不限於特殊、偶然、後果性或其他損害。
- 製造商對任何不經授權修改而造成的無線電或電視干擾不負責任。同時此類型的變更將會影響使用者操作此設備的權限。

