

# **AVP-DE1K-100 & AVP-EN1K-100**

## **使用説明**

---

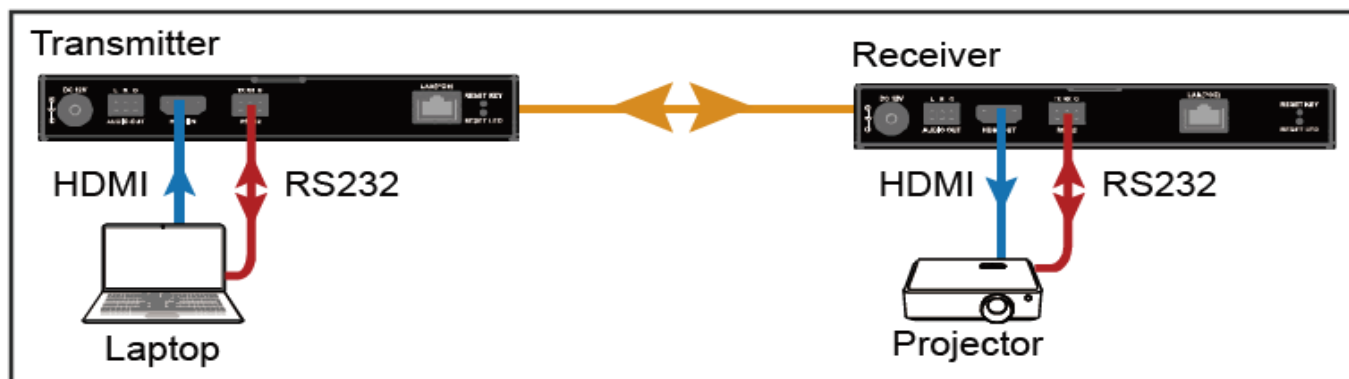
**Version 1.0**

## 目錄

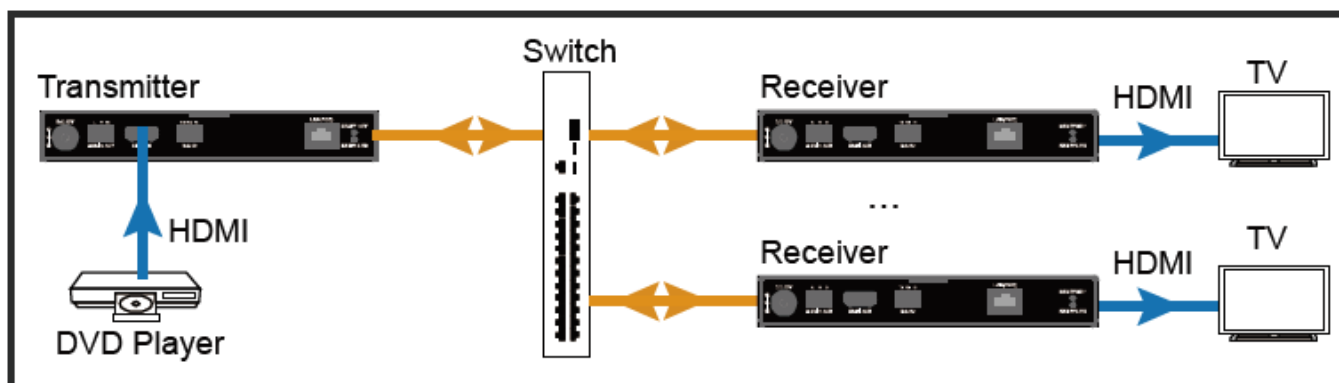
1.	應用場景：.....	- 2 -
2.	規格.....	- 4 -
3.	包裝內容物.....	- 5 -
4.	常見問題.....	- 5 -
5.	面板說明.....	- 6 -

# 1. 應用場景：

(1) 一對一：延伸



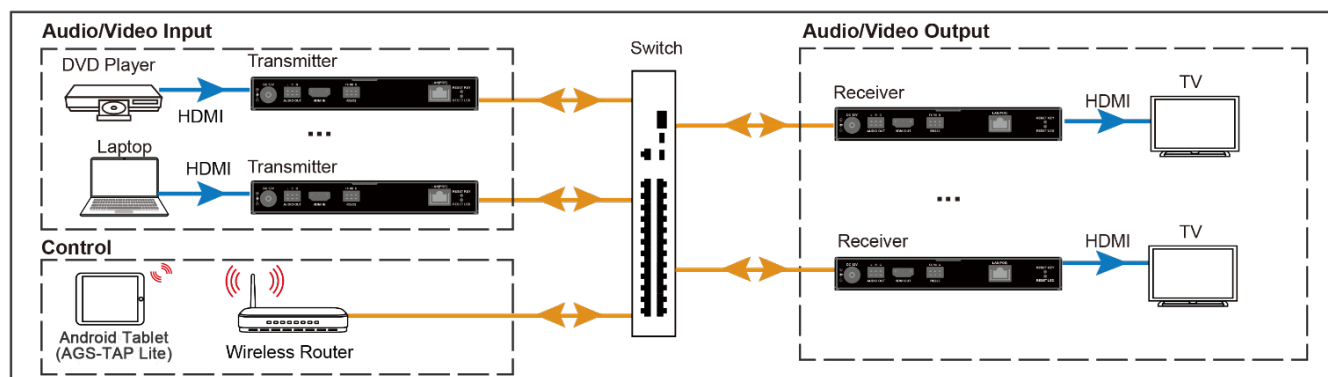
(2) 一對多：分配



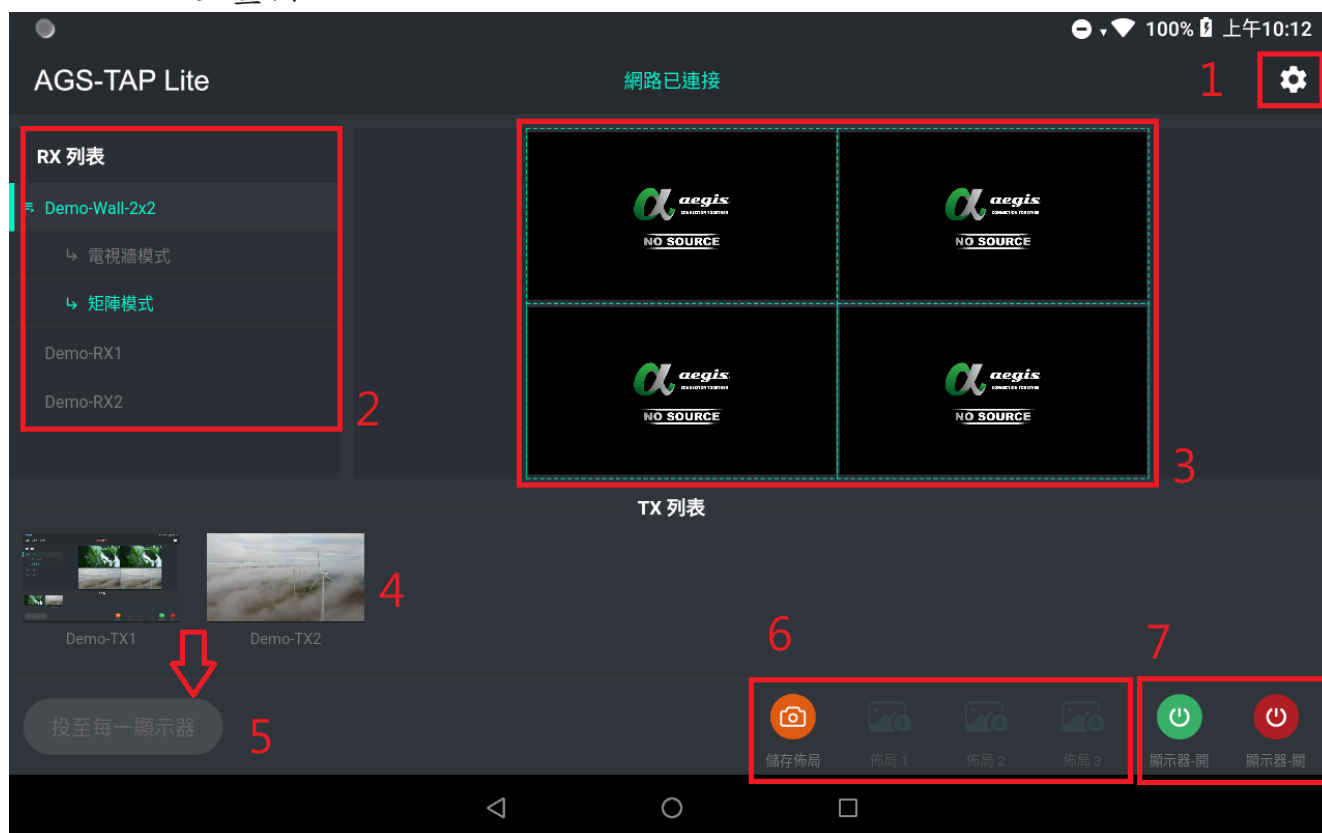
(3) 多對多：矩陣/電視牆

要設定矩陣和電視牆，請執行以下操作：

- 使用手機或平板電腦掃描二維碼或在應用商店搜索“AGS-Tap Lite”安裝AGS-Tap Lite。
- 如下圖所示，將所有TX、RX和無線路由器連接到同網段的網絡交換機上：



- c. 正確設定無線路由器，然後將手機/平板電腦連接到Wi-Fi網絡。然後啟動AGS-Tap Lite，AGS-Tap Lite會開始搜索在線設備，會出現如下主畫面：



No.	Name	Description
1	系統設定按鈕	<p>點擊該按鈕進入系統功能配置頁面：</p> <p>(1) 命名和排序；</p> <p>(2) 電視牆設定；</p> <p>(3) 高級設定；</p> <p>(4) 系統資訊。</p>
2	RX列表	顯示在線上的RX列表，包括單個設備和電視牆設備。
3	RX預覽	顯示目前RX設定好佈局的即時畫面預覽。
4	TX列表	顯示來自TX影像串流的即時畫面。
5	投放到所有螢幕	將TX列表中的TX拖到此按鈕上表示將此TX切換到RX列表中的所有RX設備，包括電視牆。
6	儲存佈局	儲存規劃完成的佈局，方便爾後快速啟用。
7	顯示器開/關	<p>Display On：打開所有RX連接的顯示器。</p> <p>Display Off：將所有RX連接的顯示器切換為待機狀態。</p>

## 2. 規格

影像	
輸入介面	1 x HDMI
影像來源解析度	最高至1080P@60Hz
輸出介面	(1) TX : 1 X LAN (2) RX : 1 X HDMI
輸出影像解析度	最高至1080P@60Hz
影像壓縮格式	H.265影像壓縮
聲音	
輸入介面	1 X HDMI
輸出介面	1 X LAN, 1 X 3.5mm Line Out
聲音格式	MPEG4-AAC and LPCM Stereo
設定控制	
控制方式	AGS-TAP Lite(Android APP, Windows Application)
通用規格	
工作溫度	0°C ~ +45°C (+32°F ~ +113°F) 10% ~ 90%, non-condensing
保存溫度	-20°C ~ +70°C (-4°F ~ 140°F) 10% ~ 90%, non-condensing
電源	DC12V 1A /PoE
功率	5W (Max)
靜電防護	人體模型： ±8kV (間隙放電) ±4kV (接觸放電)
產品尺寸 (寬 X 高 X 深)	175mm x 25mm x 100.2mm/6.9" x 0.98" x 3.9"
淨重	0.60Kg/1.32lbs

### 3. 包裝內容物

- 1 X TX(編碼器) / RX(解碼器)。
- 1 X 電源變壓器 (DC 12V 1A)。
- 1 X US Plug轉接頭。
- 2 X 鳳凰接頭公頭 (3.5 mm, 3 Pins)。
- 2 X 牆面固定座 (含螺絲)。

### 4. 常見問題

- (1) 網路交換機和無線路由器是否需要特別設定？

網路交換機不需要特定設定。如果無線路由器啟用了DHCP功能，請確認IP位址不能是以“169.254.X.X”為開頭。

- (2) 為什麼AGS-Tap Lite找不到線上設備？

請確保網路交換機的廣播功能沒有被阻擋。

- (3) TX和RX是否支援RS232串流？

是的。

RS232和音訊串流將始終隨影像串流而切換。

- (4) 是否可以在一對多模式中設定電視牆佈局？

是的。

- (5) 網路架構的規模如何？

一台TX最多只能同時被50台RX接收，其餘沒有限制。

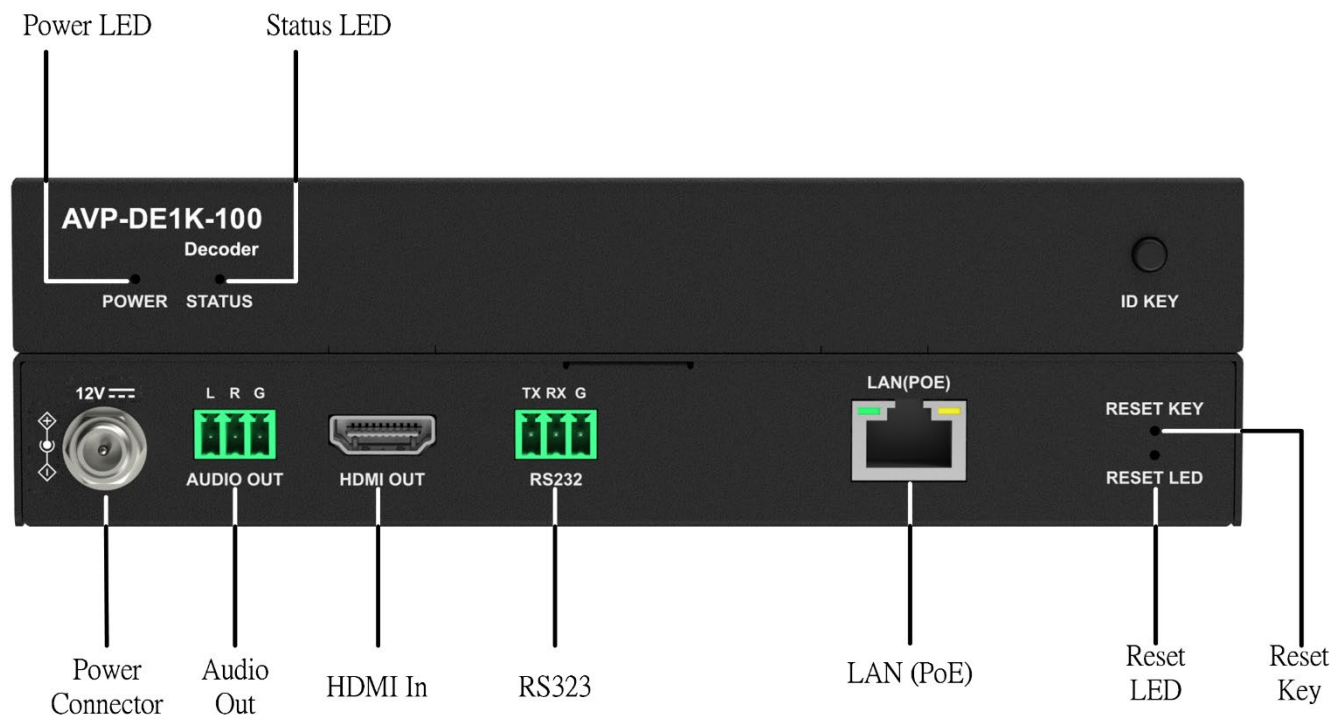
註：隨著RX的數量增加，點對點延遲的時間也相對增加。

- (6) 若不使用AGS-Tap Lite的情況下，RX是否能夠切換接收TX的影像來源嗎？

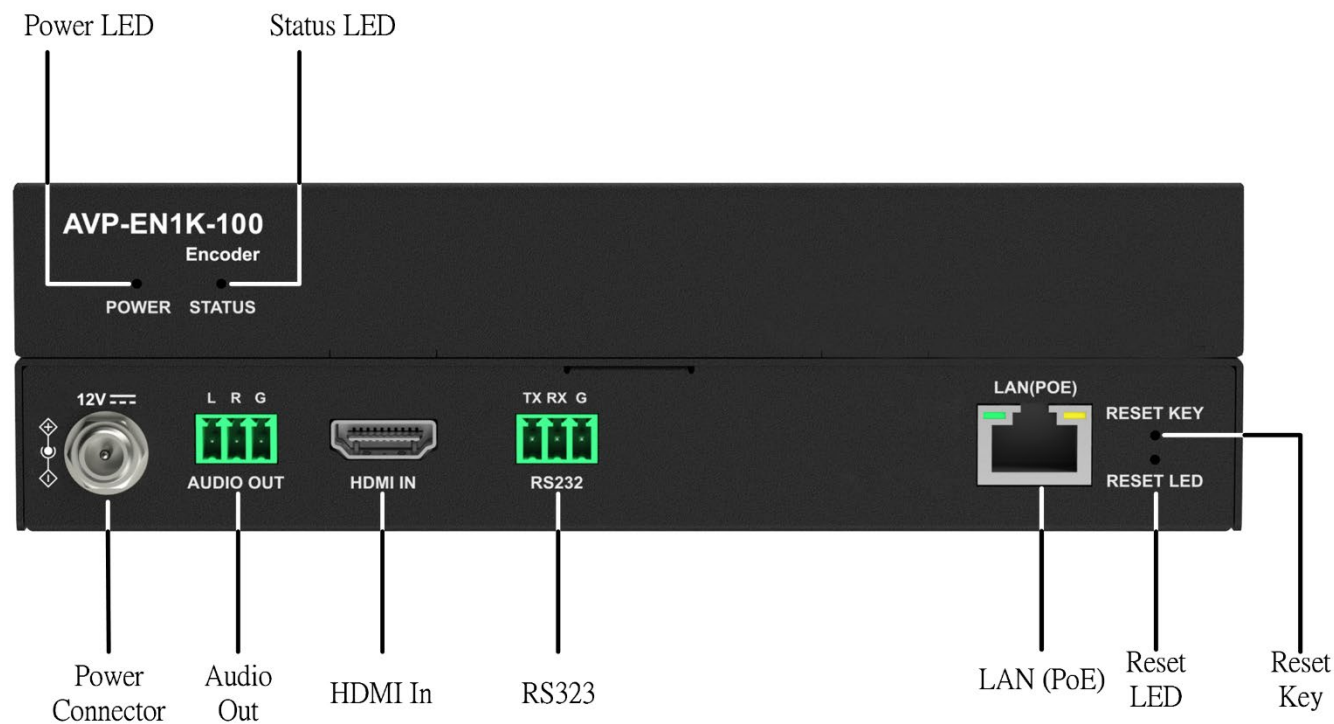
是的。

只需按住RX前面板上的ID鍵2秒鐘，就會切換為另一個TX的影像來源。

## 5. 面板說明



AVP-DE1K-100面板



AVP-EN1K-100面板