



## 4KCHANGER-TC1

4K MULTI INPUT CONVERTER



# 一般安全規範說明

使用電子產品時，請在安裝或使用產品之前閱讀以下安全預防措施

- i. 請詳讀以下說明指示
- ii. 請遵守以下說明指示
- iii. 請遵照以下說明指示作業
- iv. 請注意以下全部警告提醒
- v. 請注意說明書中所有提到的線材皆以連接至產品
- vi. 請勿在液體旁使用此產品
- vii. 請勿將此產品置於任何易燃物品上，如地毯或織物。
- viii. 請勿將此產品堆疊在易發熱的物件上，如音訊放大器
- ix. 請勿使用液體或噴霧清潔劑清潔產品。僅用乾布清潔，並在清潔前拔掉產品電源。
- x. 請不要阻塞任何散熱口。阻塞散熱可能會造成產品損壞。請將此產品放置於空氣自由可流動處。如果需將產品放在架子或櫃子中，請確保空氣流通。將產品安裝或放置在通風良好的地方，遠離直射的陽光或任何熱源，例如散熱器，熱調節器，火爐或其他產生熱量的設備（包括擴音器）。
- xi. 電源線必須易於使用，以利隨時切斷產品電源。
- xii. 僅使用製造商所指定的附件及配件。
- xiii. 為減少觸電以及損壞本產品的風險，切勿在手濕時觸摸或觸摸本機或電源線。
- xiv. 為避免觸電，請勿在產品外粘黏任何物品或取下保護殼。



## 請小心用電

- 電源插座：為防止觸電，請確保本產品電源線上使用的電源插頭與用於為 aegis 產品供電的電源插座相匹配。僅使用專為本機設計的電源適配器和電源連接電纜。
- 電源適配器：請確保電源適配器為 24V / 1.5A，請匹配電源電壓的額定值。
- 電源：為防止漏電或長時間無人使用產品時，請斷開電源。
- ESD: Electrostatic Discharge(靜電放電), 請對產品進行適當的 ESD 護理。否則可能會導致當機。

本文檔中的所有商標均為其各自所有者的財產。

# 目錄

一般安全規範說明 .....	2
產品簡介 .....	4
包裝內容 .....	4
系統設備要求 .....	4
產品連線圖 .....	5
產品功能介紹 .....	6
前面板介紹 .....	6
背面板介紹 .....	7
技術規格 .....	8
轉換器規格介紹 .....	8
解析度規格介紹 .....	9
線材規格介紹 .....	13
安裝步驟指示 .....	14
名詞縮寫解釋 .....	15

## 產品簡介

4KCHANGER-TC1 是一種多種格式連接盒，可在會議室或教室中提供 AV，網路和 USB 充電連接。具有自動檢測信號源功能的 4KCHANGER-TC1 可以切換正確的 AV 信號輸入。您也可以按選擇按鈕切換四個不同的 AV 輸入源。4KCHANGER-TC1 還支援乙太網端口，以連接本地網路系統以進行 Internet 服務。

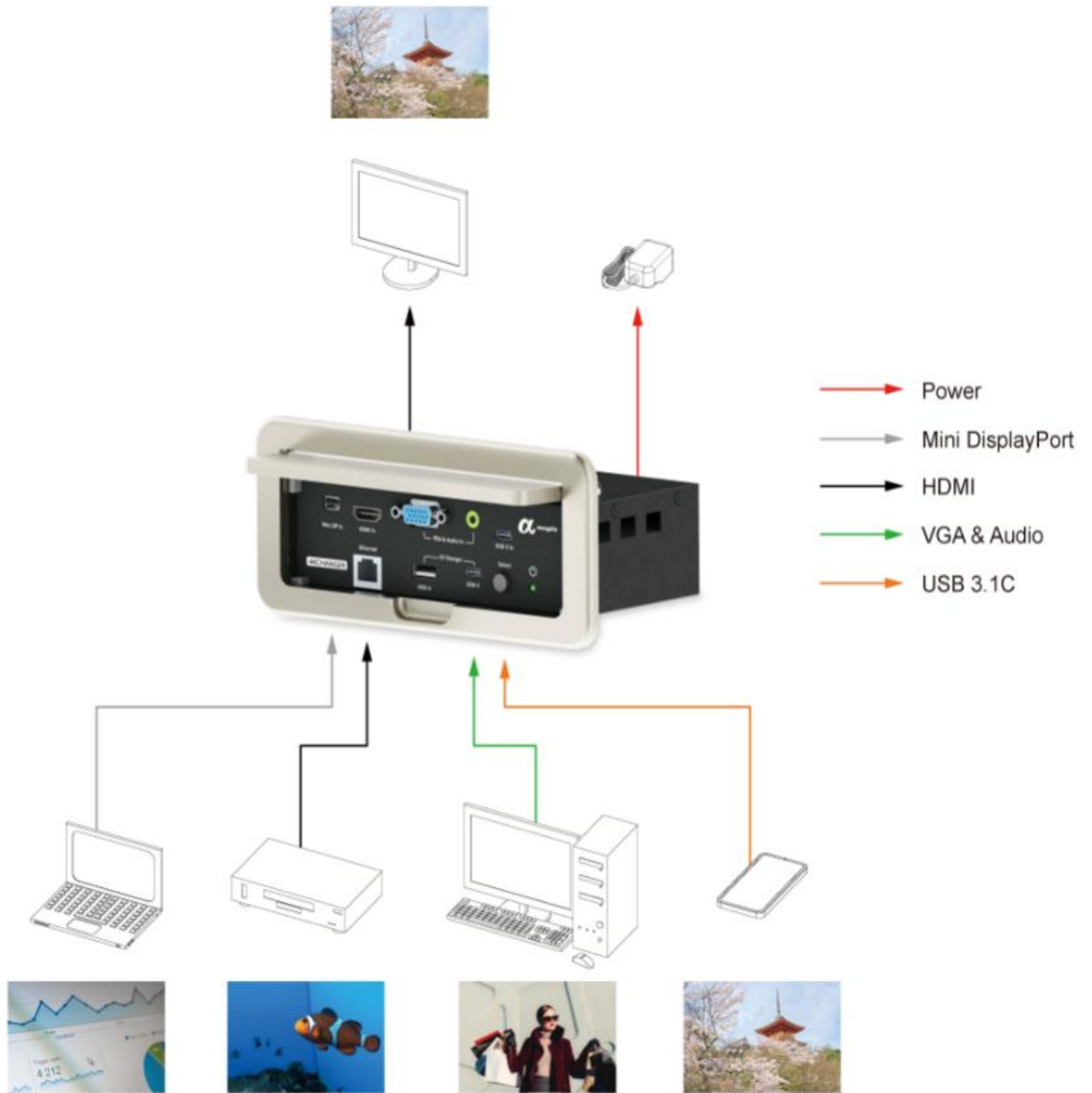
## 包裝內容

- 4KCHANGER-TC1 X 1 PCS
- 24VDC / 1.5 Amp 適配器 r X 1 PCS (US / UK / AUS / EU Power plug) Power plug.)
- 機架 & 螺絲 X 2 PCS
- 模板 X 1 PCS
- 使用者手冊 X 1 PCS

## 系統設備要求

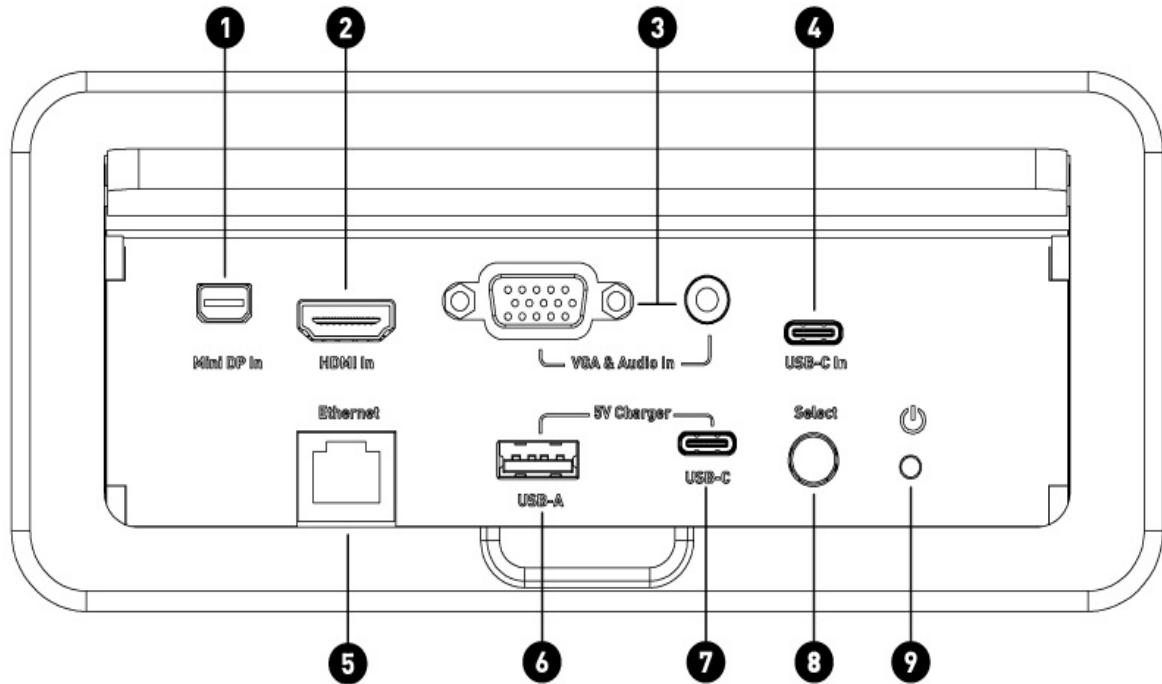
- HDMI 來源設備，包含：數位視訊轉換盒，BD 播放器，桌上型電腦，筆電，遊戲機，媒體播放器及便攜式攝影機
- HDMI 來源設備包括 LED / LCD 監視器，LED / LCD 電視，投影機和 AV 接收器。
- Mini DP 來源設備，如一般電腦，筆電或是平板電腦
- VGA 來源設備，如一般電腦及筆電
- USB 3.1 Type C 來源設，如一般電腦，筆電，平板及手機
- 建議搭配使用等級較高的 2.0 Premium 的 HDMI 線材
- 建議搭配使用認證的 Mini DisplayPort 1.2 電線
- 建議使用 USB 3.1C 認證電線。

# 產品連線圖



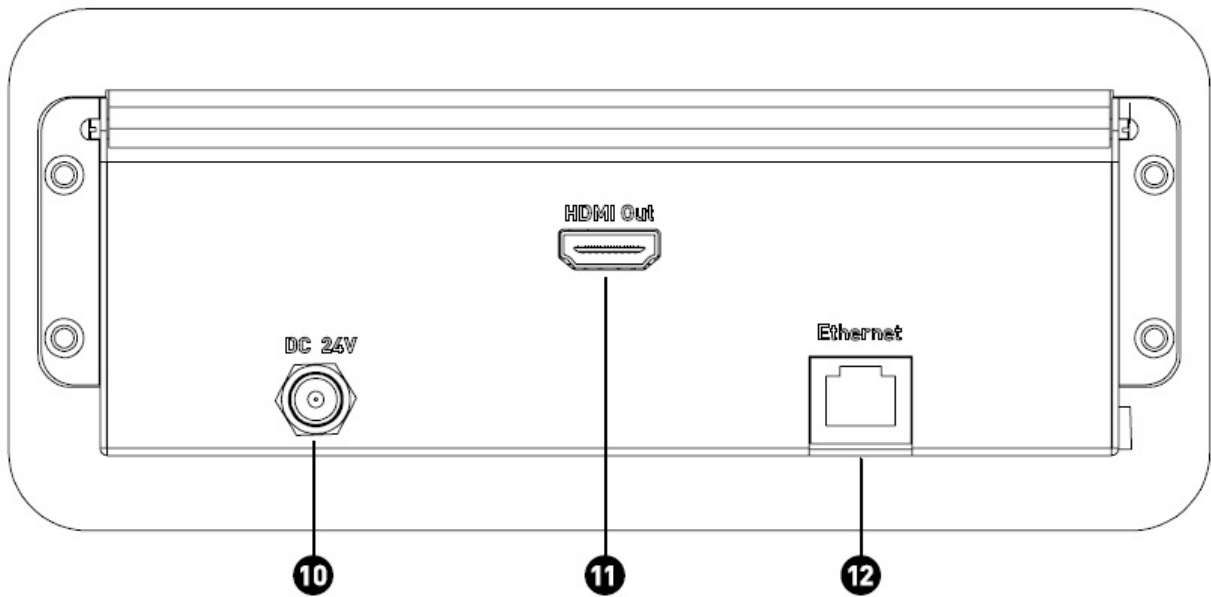
# 產品功能介紹

## 前面板介紹



1. **Mini DP 輸入：** 連接到 **Mini DisplayPort** 源設備，例如桌上型電腦，筆記本電腦和平板電腦。
2. **HDMI 輸入：** 連接到 **HDMI** 接收器設備，例如 **LED / LCD** 監視器，**LED / LCD** 電視，投影機和 **AV** 接收器。
3. **VGA & Audio 輸入：** 連接到 **VGA** 和音源設備，例如桌上型電腦和筆記本電腦。
4. **USB-C 輸入：** 連接到 **USB 3.1 C** 來源設備，例如桌上型電腦，筆記本電腦，平板電腦和手機。這些設備必須可以提供視頻信號輸出。
5. **Ethernet：** 連接本地 **Internet** 網路系統。桌上型電腦和筆記本電腦可以使用 **Cat.5e / 6** 網路線連接乙太網以進行網路服務。
6. **USB-A：** 針對手機可以進行 **5V / 1.5 Amp** 充電功能
7. **USB-C：** 針對手機可以進行 **5V / 2.0 Amp** 充電功能
8. **切換按鈕：** 切換不同的視頻輸入源，例如 **Mini DP**，**HDMI**，**VGA** 和音頻及 **USB-C**。
9. **Power LED：** 當電源適配器插入 **4KCHANGER-TC2** 時，**LED** 指示燈將亮起。

## 背面板介紹



1. DC IN: 24VDC / 1.5A 總電源插孔。
2. HDMI 輸出: 連接到 HDMI 接收器設備，例如 LED / LCD 監視器，LED / LCD 電視，投影機和 AV 接收器。
3. Ethernet: 連接本地 Internet 網路系統以進行網路服務。

### 注意:

4KCHANGER-TC1 可支援自動檢測 4 種不同的 AV 輸入源。當您從 HDMI 設備將 HDMI 線路插入 4KCHANGER-TC1 時，4KCHANGER-TC1 將自動連接 HDMI 信號並在顯示器上顯示視頻。

當第一位使用者將 HDMI 線路從 HDMI 設備插入 4KCHANGER-TC1 時，第二位使用者可以將 USB 3.1C 線路從手機插入 4KCHANGER-TC1，4KCHANGER-TC1 將自動連接 USB 3.1C 信號並在 HDMI 顯示。

4KCHANGER-TC1 還設計了一個按鈕來切換 4 種不同的 AV 輸入源。您只需按下按鈕即可根據需要切換其中一種 AV 輸入源。

# 技術規格

## 轉換器規格介紹

HDMI Bandwidth	600MHz / 18.0Gbps
HDMI Resolution	480P,720P,1080P/24,30,50,60Hz, 4Kx2K/24,30,60Hz.
Mini DisplayPort Resolution	800x600, 1024x768, 10280x1024,1600x900, 1600x1200, 1920x1080, 1920x1200, 2560x1440, 3840x2160, 4096x2160
VGA Resolution	1024x768, 1280x1024, 1600x900, 1600x1200, 1920x1080
USB 3.1 C Resolution	1024x768, 10280x1024,1600x900, 1600x1200, 1920x1080 1920x1200, 2560x1440, 3840x2160, 4096x2160
HDMI Output Resolution	480P,720P,1080P/24,30,50,60Hz, 4Kx2K/24,30,60Hz. VGA video in only supports 1920x1080p as output resolution
Audio Format	Dolby True HD, DTS HD, Dolby, Atoms, Dolby Digital 5.1, Dolby Digital Plus, DTS 5.1, LPCM
HDCP	1.3, 1.4 and 2.2
Input Port	Mini DisplayPort X 1 HDMI X 1 VGA X 1 Audio X 1 -3.5mm Stereo Jack USB 3.1 C X 1 Ethernet X 1 - RJ45 at Cat.5e/6 ( Pass Thru)
Output Port	HDMI X 1 USB 2.0 A X 1 -5V/ 1.5 Amp BC 1.2 USB 3.1 C X 1- 5V/ 2.0 Amp Ethernet X 1 - RJ45 at Cat.5e/6 ( Pass Thru)
Control Port	Select button X 1 -
Power Supply	24VDC / 1.5 Amp (US / UK / AUS / EU Power Plug)
Power Consumption	36 W - Max.
Chassis Material	Metal
Panel Color	Silver
Operating Temperature	0°C -40°C / 32°F -104°F
Storage Temperature	-15°C -55°C / 5°F -131°F
Humidity	5 - 85% RH (Non-Condensing)
Dimension LXWXH	7.2 in (184 mm) X 3.1 in (80 mm) X 3.6 in (90 mm)
Weight	1,270 g



# 解析度規格介紹

## Mini DisplayPort Port Resolution

Supported Resolutions (Hz)	Mini DisplayPortInput
<u>800x600p@60 75</u>	V
<u>1024x768p@60 75</u>	V
<u>1152x864p@75</u>	V
<u>1280x720p@60</u>	V
<u>1280x768p@60</u>	V
<u>1280x800p@60</u>	V
<u>1280x960p@60</u>	V
<u>1280x1024p@60 75</u>	V
<u>1360x768p@60</u>	V
<u>1366x768p@60</u>	V
<u>1600x900p@60</u>	V
<u>1600x1200p@50 60</u>	V
<u>1680x1050p@60</u>	V
<u>1920x1080p@60</u>	V
<u>1920x1200p@60</u>	V
<u>1920x1440p@60</u>	V
<u>2560x1440p@60</u>	V
<u>2560x1600p@60</u>	V
<u>3840x2160p@60</u>	V
<u>4096x2160p@60</u>	V

## HDMI Port Resolution

Supported Resolutions (Hz)	HDMI Input
<u>720x400p@70 85</u>	V
<u>640x480p@60 72 75 85</u>	V
<u>720x480i@60</u>	V
<u>720x480p@60</u>	V
<u>720x576i@50</u>	V
<u>720x576p@50</u>	V
<u>800x600p@56 60 72 75 85</u>	V
<u>848x480p@60</u>	V
<u>1024x768p@60 70 75 85</u>	V
<u>1152x864p@75</u>	V
<u>1280x720p@50 60</u>	V
<u>1280x768p@60RB/60 75 85</u>	V
<u>1280x800p@60RB/60 75 85</u>	V
<u>1280x960p@60 85</u>	V
<u>1280x1024p@60 75 85</u>	V
<u>1360x768p@60</u>	V
<u>1366x768p@60RB 60</u>	V
<u>1400x1050p@60RB 60</u>	V
<u>1440x900p@60RB 60 75</u>	V
<u>1600x900p@60RB</u>	V
<u>1600x1200p@60</u>	V
<u>1680x1050p@60RB 60</u>	V
<u>1920x1080i@50 60</u>	V
<u>1920x1080p@24 25 30</u>	V
<u>1920x1080p@50 60</u>	V
<u>1920x1200p@60RB</u>	V
<u>2560x1440p@60RB</u>	V
<u>2560x1600p@60RB</u>	V
<u>2048x1080p@24 25 30</u>	V
<u>2048x1080p@50 60</u>	V

<u>3840x2160p@24 25 30</u>	V
<u>3840x2160p@50 60 ( 4:2:0 )</u>	V
<u>3840x2160p@24 25 30 HDR10</u>	V
<u>3840x2160p@50 60 ( 4:2:0 ) HDR10</u>	V
<u>3840x2160p@50 60</u>	V
<u>4096x2160p@24 25 30</u>	V
<u>4096x2160p@50 60 ( 4:2:0 )</u>	V
<u>4096x2160p@24 25 30 HDR10</u>	V
<u>4096x2160p@50 60 ( 4:2:0 ) HDR10</u>	V
<u>4096x2160p@50 60</u>	V

### VGA Port Resolution

Supported Resolutions (Hz)	VGA Input
<u>800x600p@60 75</u>	V
<u>1024x768p@60 75</u>	V
<u>1280x720p@60</u>	V
<u>1280x800p@60</u>	V
<u>1280x960p@60</u>	V
<u>1280x1024p@60 75</u>	V
<u>1360x768p@60</u>	V
<u>1440x900@60</u>	V
<u>1440x1050@60</u>	V
<u>1600x900p@60</u>	V
<u>1600x1200p@60</u>	V
<u>1680x1050p@60</u>	V
<u>1920x1080p@60</u>	V

## USB 3.1C Port Resolution

Supported Resolutions (Hz)	USB 3.1C Input
<u>800x600p@60 75</u>	V
<u>1024x768p@60 75</u>	V
<u>1152x864p@75</u>	V
<u>1280x720p@60</u>	V
<u>1280x768p@60</u>	V
<u>1280x800p@60</u>	V
<u>1280x960p@60</u>	V
<u>1280x1024p@60 75</u>	V
<u>1360x768p@60</u>	V
<u>1366x768p@60</u>	V
<u>1600x900p@60</u>	V
<u>1600x1200p@50 60</u>	V
<u>1680x1050p@60</u>	V
<u>1920x1080p@60</u>	V
<u>1920x1200p@60</u>	V
<u>1920x1440p@60</u>	V
<u>2560x1440p@60</u>	V
<u>2560x1600p@60</u>	V
<u>3840x2160p@60</u>	V
<u>4096x2160p@60</u>	V

## 線材規格介紹

Cable Length-Input	1080p/60Hz 8 bit	4K/30Hz 8 bit 4:4:4	4K/60Hz 8 bit 4:4:4
HDMI High Speed Cable	10m	5m	2m
Mini DisplayPort Cable	5m	3m	2m
VGA Cable	7m	X	X
USB 3.1 Type C Cable	1m	1m	1m

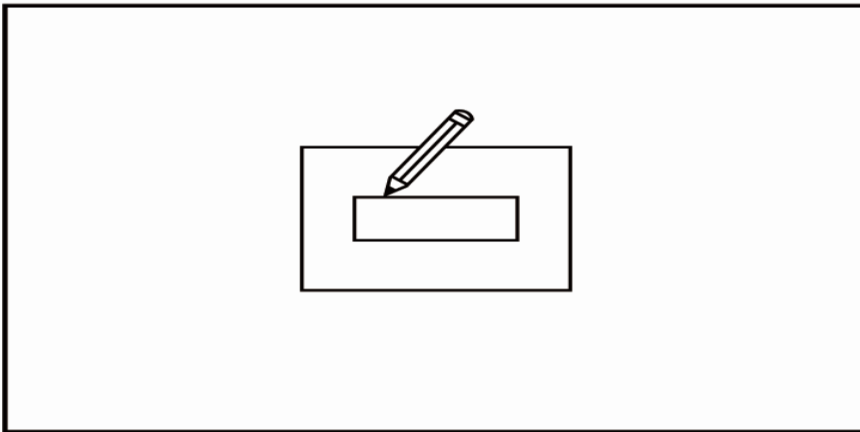
Cable Length-Output	1080p/60Hz 8 bit	4K/30Hz 8 bit 4:4:4	4K/60Hz 8 bit 4:4:4
HDMI High Speed Cable	10m	5m	2m

# 安裝步驟指示

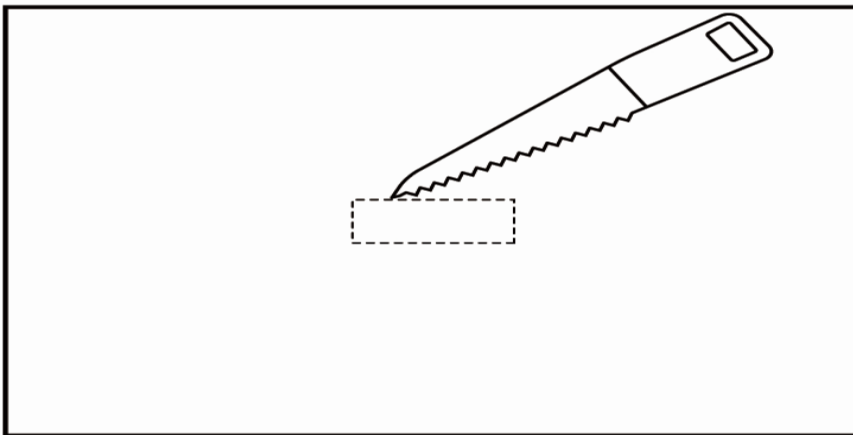
**警告:** 在安裝之前，請測試的 4KCHNGER-TC1 連結您的設備之所有功能，以確保兼容性。

**注意:** aegis Multimedia Inc.對您的桌子表面損壞概不負責。切割桌子表面時，請確保遵循以下說明。

1. 使用模板卡在您將安裝產品位置的桌子表面上繪製內部矩形

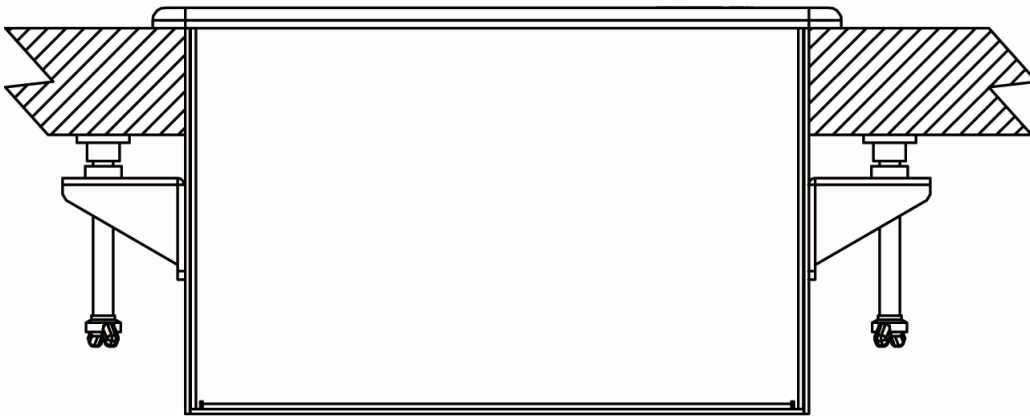


2. 接下來請小心切開以確定安裝位置的內部矩形孔



## 4KCHANGER-TC1

3. 將 4KCHANGER-TC1 發送器安裝到此矩形孔中



4. 在矩形孔下方，在 4KCHANGER-TC1 發送器兩側的有安裝螺絲的插孔。
5. 以逆時針方向擰緊安裝螺絲。確保將螺絲擰緊。請不要擰得太緊。
6. 從 4KCHANGER-TC1 的 HDMI 輸出端口通過 HDMI 電纜（另售）連接您的 HDMI 顯示器。
7. 從 4KCHANGER-TC1 的乙太網端口通過 CAT.5e / 6 電纜（另售）連接本地網路設備。
8. 從 4KCHANGER-TC1 的總電源端口通過通用電源適配器連接本地電源插座。

## 名詞縮寫解釋

ACRONYM	DESCRIPTION
AV	Audio/Video
EDID	Extended Display Identification Data
HDMI	High Definition Multimedia Interface Cable
HDCP	High Bandwidth Digital Content Protection
USB	Universal Serial Bus
VGA	Video Graphics Array
mDP	Mini DisplayPort
LCD	Liquid-Crystal Display
LED	Light-Emitting Diode
RJ45	Local Area Network
UHD	Ultra High Definition