

# 4KCHANGER-TC2

## 4K MULTI INPUT CONVERTER



# 一般安全說明

使用電子產品時，請在安裝或使用產品之前查看以下安全預防措施。

- i。 閱讀這些說明。
  - ii。 保留這些說明。
  - iii。 遵循所有說明。
  - iv。 注意所有警告。
  - v。 請確保所有電纜和設備都按照手冊中所述連接到設備。
  - vi。 請勿在水附近使用此產品。
  - vii。 請勿將產品放在任何易燃的材料（例如地毯或織物）之上。
  - viii。 請勿將產品堆疊在熱組件之上，例如功率放大器。
  - ix。 請勿使用液體或氣溶膠清潔劑清潔產品。僅用乾布清潔，然後在清潔之前始終將電源插入設備。
  - x。 請勿阻止任何通風開口。阻塞氣流可能會造成損壞。排列組件，使空氣 **CA** 自由流動。如果將產品放置在架子或櫥櫃中，請確保有足夠的通風。將產品安裝或放置在適當通風的區域，遠離陽光直射或任何熱源，例如散熱器，熱寄存器，爐灶或其他產生熱量的設備（包括放大器）。
  - xi。 必須訪問電源線，以允許從產品中刪除電源。
  - xii。 僅使用製造商指定的附件/配件。
- 十三。 為了降低對該產品的電擊和/或損壞的風險，如果您的手是濕或潮濕的，切勿處理或觸摸本機或電源線。
- xiv。 為了避免電擊，切勿將任何東西都粘在外殼上的插槽中或卸下蓋子。



小心電力：

- 電源插座：為防止電擊電擊，請確保產品電源線上使用的電插頭與用於 HPC 產品供電的電源插座相匹配。僅使用為該單元設計的電源適配器和電源連接電纜。
- 電源適配器：確保電源適配器為 24V/1.5A，請匹配電壓的額定值。
- 閃電：為了防止閃電或長時間無人看管的產品時，請與電源斷開連接。
- ESD：使用適當的 ESD 護理處理產品。不這樣做會導致失敗。

該文檔中所有商標的商標都是其各自所有者的屬性。

# 內容目錄

一般安全注意事項 .....	1
簡介 .....	4
包裝內容 .....	錯誤! 尚未定義書籤。
系統需求 .....	錯誤! 尚未定義書籤。
連接圖 .....	5
設備功能 .....	6
發射器前面板 .....	錯誤! 尚未定義書籤。
發射器背面板 .....	6
接收器前面板 .....	錯誤! 尚未定義書籤。
接收器背面板 .....	錯誤! 尚未定義書籤。
技術規格 .....	9
發射器規格 .....	錯誤! 尚未定義書籤。
接收器規格 .....	錯誤! 尚未定義書籤。
解析度規格 .....	錯誤! 尚未定義書籤。
電纜規格 .....	錯誤! 尚未定義書籤。
安裝 .....	15
首字母縮寫詞 .....	16
保固 .....	錯誤! 尚未定義書籤。

# 簡介

---

4KCHANGER-TC2 是一款 HDMI 訊號延長器，可透過單條 CAT.6 網路線將一個 HDMI 訊號源、雙向紅外線和雙向 RS232 訊號延長至最遠 30 公尺。支援 4Kx2K/60Hz 超高清解析度，12 位深色和無損壓縮音訊，讓 4KCHANGER-TC2 成為家庭娛樂、公司會議、商業廣告和其他應用程式的理想選擇。

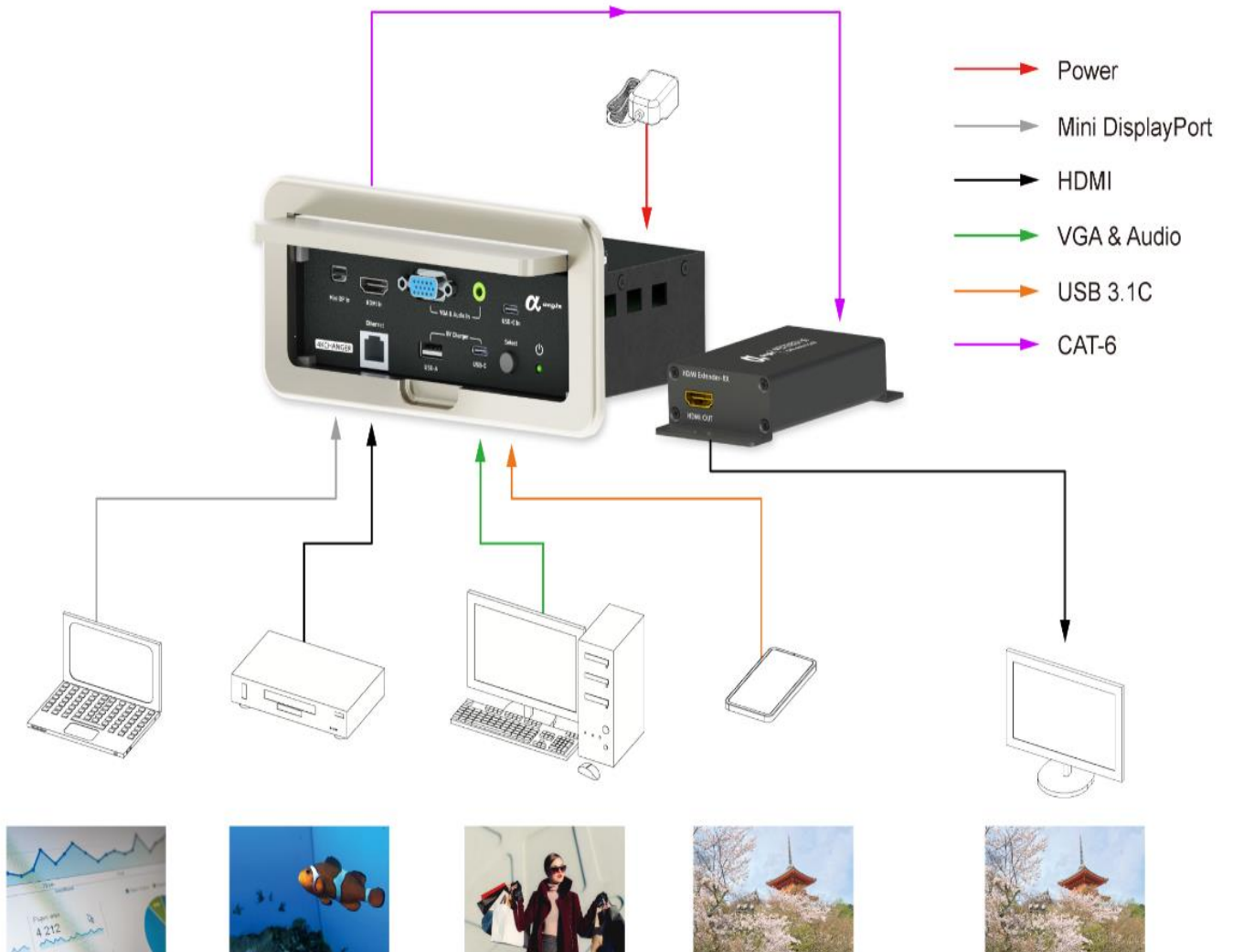
## 包裝內容

- 4KCHANGER-TC2 Transmitter X 1 PCS
- 4KCHANGER-TC2 Receiver X 1 PCS
- 24VDC / 1.5 Amp Locking Power adapter X 1 PCS (US / UK / AUS / EU Power plug)
- Rack Ear & Screw X 2 PCS
- Template X 1 PCS
- User Manual X 1 PCS

## 系統需求

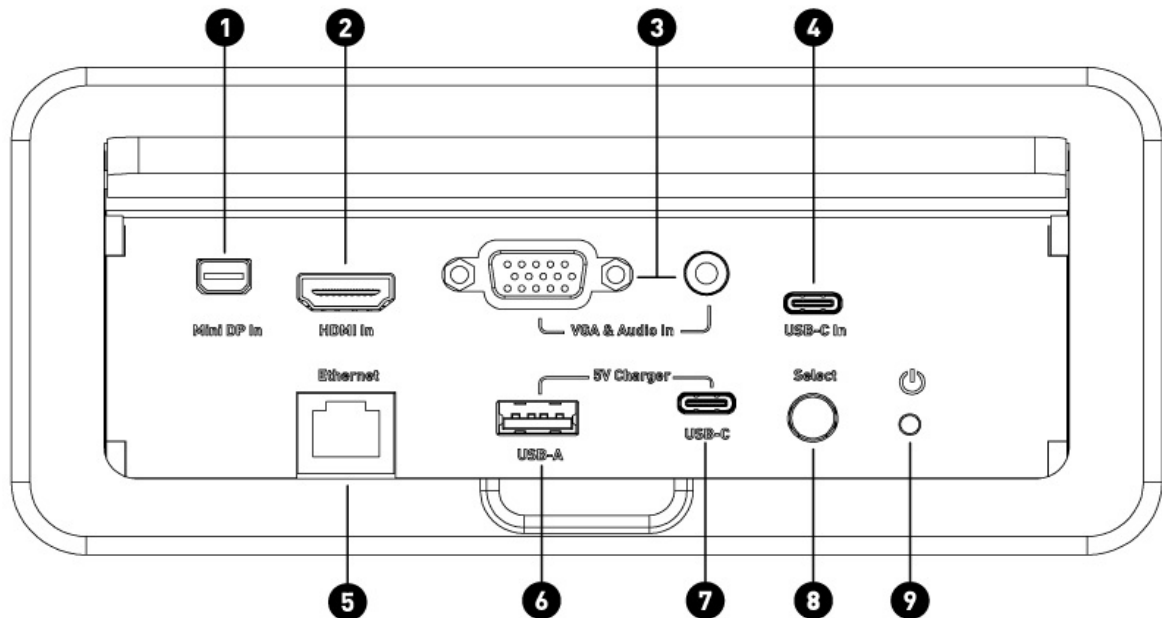
- HDMI 訊號源設備包括機上盒、藍光播放器、電腦、筆記型電腦、遊戲機、媒體播放器和攝影機。
- HDMI 接收設備包括 LED/LCD 顯示器、LED/LCD 電視、投影機和 AV 接收器。
- Mini DisplayPort 訊號源設備包括電腦、筆記型電腦和平板電腦。
- VGA 訊號源設備包括電腦和筆記型電腦。
- USB 3.1 Type C 訊號源設備包括電腦、筆記型電腦、平板電腦和手機。
- 強烈建議使用 HDMI 2.0 Premium 認證電纜。
- 強烈建議使用 Mini DisplayPort 1.2 認證電纜。
- 強烈建議使用 USB 3.1C 認證電纜。

# 連接圖



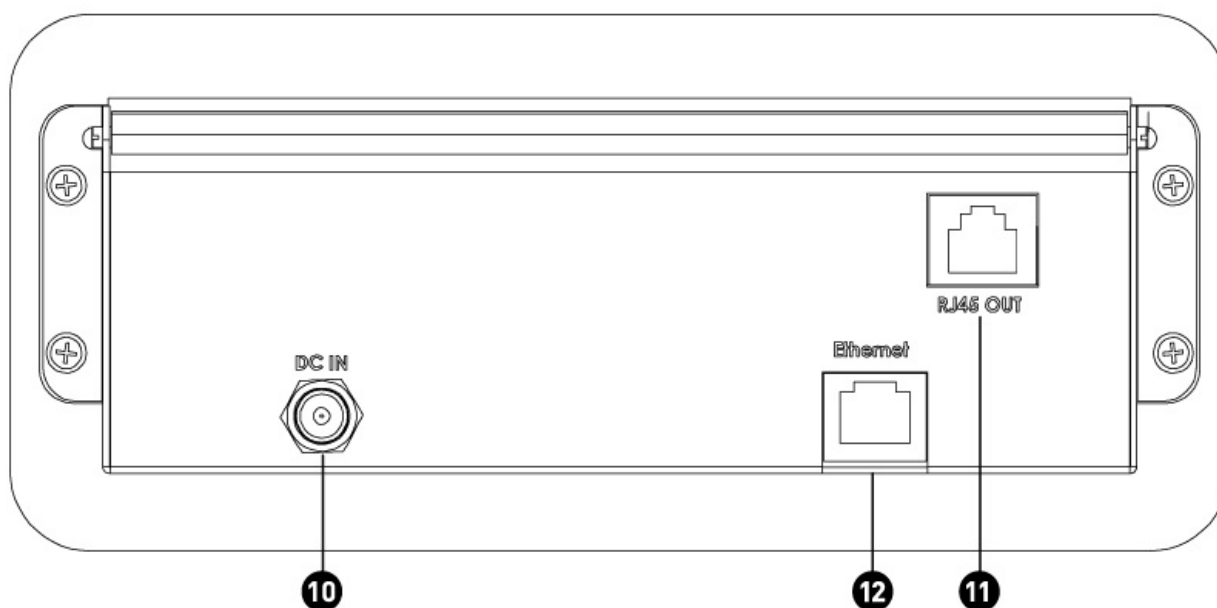
# 設備功能

## 發射器前面板



1. Mini DP 輸入：連接至 Mini DisplayPort 訊號源設備，如電腦、筆記型電腦和平板電腦。
2. HDMI 輸入：連接至 HDMI 接收設備，如 LED/LCD 顯示器、LED/LCD 電視、投影機和 AV 接收器。
3. VGA 和音訊輸入：連接至 VGA 和音訊訊號源設備，如電腦和筆記型電腦。
4. USB-C 輸入：連接至 USB 3.1 C 訊號源設備，如電腦、筆記型電腦、平板電腦和手機。這些設備必須提供視訊訊號輸出。
5. 乙太網：連接本地網路系統。電腦和筆記型電腦可以使用 Cat.5e/6 網路線連接乙太網以提供網路服務。
6. USB-A：支援 5V / 1.5 安培電源為手機充電。
7. USB-C：支援 5V / 2.0 安培電源為手機充電。
8. 選擇：切換不同的視訊輸入源，如 Mini DP、HDMI、VGA 和音訊以及 USB-C。
9. 電源 LED：當電源適配器插入 4KCHANGER-TC2 時，此 LED 將亮起。

## 發射器背面板



10. DC IN: 24VDC / 1.5 Amp 鎖定式電源插孔。

11. RJ45 輸出：使用單條 Cat.6 網路線連接至 4KCHANGER-TC2 接收器。

12. 乙太網路：連接本地網路系統，提供網路服務。

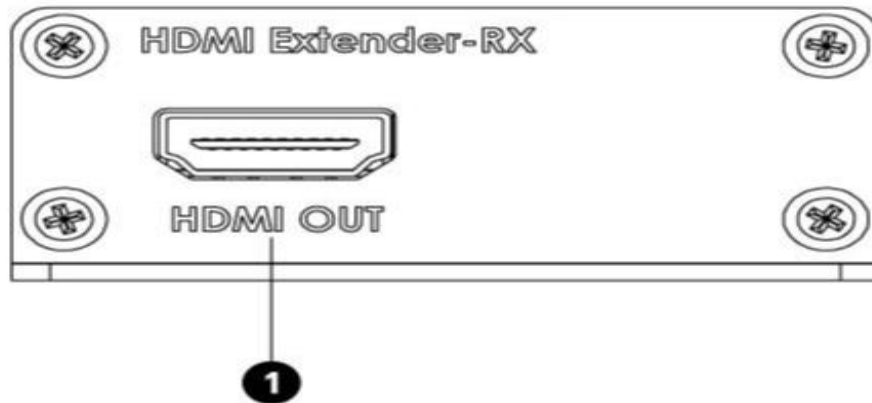
### Note:

4KCHANGER-TC2 支援自動檢測 4 種不同的 AV 輸入源。當您將 HDMI 纜線從 HDMI 設備插入 4KCHANGER-TC2 時，4KCHANGER-TC2 將自動連接 HDMI 訊號並在 HDMI 顯示器上顯示視訊。

當第一位使用者將 HDMI 纜線插入 4KCHANGER-TC2 時，第二位使用者可以將 USB 3.1C 纜線從手機插入 4KCHANGER-TC2，4KCHANGER-TC2 將自動連接 USB 3.1C 訊號並在 HDMI 顯示器上顯示視訊。

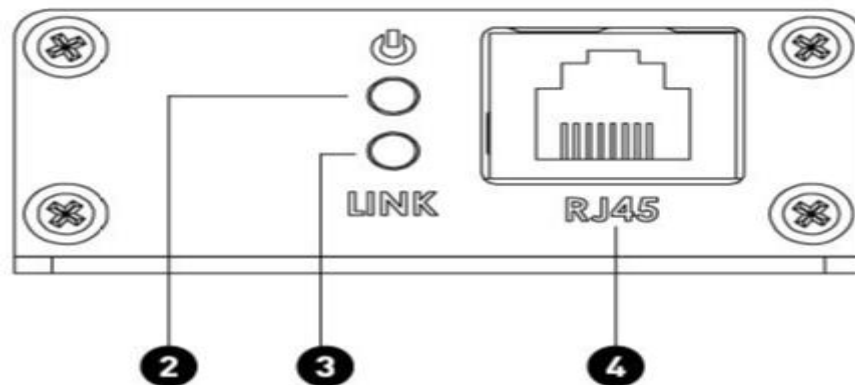
4KCHANGER-TC2 還設計了一個選擇按鈕，用於切換 4 種不同的 AV 輸入源。您只需按下選擇按鈕即可切換所需的 AV 輸入源。

## 接收器前面板



1. **HDMI OUT:** 連接至 HDMI 接收設備，例如 LED/LCD 顯示器、LED/LCD 電視、投影機和 AV 接收器。

## 接收器背面板



2. **電源 LED:** 當 4KCHANGER-TC2 提供電源 (POC) 時，此 LED 將亮起。
3. **鏈接 LED:** 當接收器連接到 4KCHANGER-TC2 發射器且所有訊號開始傳輸時，此 LED 將亮起。
4. **RJ45:** 使用單條 Cat.6 網路線連接到 4KCHANGER-TC2 發射器。



# 技術規格

## 發射器規格

HDMI Bandwidth	600MHz / 18.0Gbps
HDMI Resolution	480P, 720P, 1080P/24, 30, 50, 60Hz, 4Kx2K/24, 30, 60Hz.
Mini DisplayPort Resolution	800x600, 1024x768, 10280x1024, 1600x900, 1600x1200, 1920x1080, 1920x1200, 2560x1440, 3840x2160, 4096x2160
VGA Resolution	1024x768, 1280x1024, 1600x900, 1600x1200, 1920x1080
USB 3.1 C Resolution	1024x768, 10280x1024,1600x900, 1600x1200, 1920x1080 1920x1200, 2560x1440, 3840x2160, 4096x2160
HDMI Output Resolution	480P, 720P, 1080P/24, 30, 50, 60Hz, 4Kx2K/24, 30, 60Hz. VGA video in only supports 1920x1080p as output resolution
Audio Format	PCM 2 Channel at 48KHz
HDCP	2.2
Input Port	Mini DisplayPort X 1 HDMI X 1 VGA X 1 Audio X 1 -3.5mm Stereo Jack USB 3.1 C X 1 Ethernet X 1 - RJ45 at Cat.5e/6 ( Pass Thru)
Output Port	RJ45 X 1 USB 2.0 A X 1 -5V/ 1.5 Amp -BC 1.2 USB 3.1 C X 1- 5V/ 2.0 Amp Ethernet X 1 - RJ45 at Cat.5e/6 ( Pass Thru)
Control Port	Select button X 1 -
Power Supply	24VDC / 1.5 Amp (US / UK / AUS / EU Power Plug)
Power Consumption	36 W - Max.
Chassis Material	Metal
Panel Color	Silver
Operating Temperature	0°C -40°C / 32°F -104°F
Storage Temperature	-15°C -55°C / 5°F -131°F
Humidity	5 - 85% RH (Non-Condensing)
Dimension LXWXH	7.2 in (184 mm) X 3.1 in (80 mm) X 3.6 in (90 mm)
Weight	1,270 g

# 接收器規格

HDMI Bandwidth	225MHz / 6.75Gbps
HDMI Output Resolution	480P, 720P, 1080P/24, 30, 50, 60Hz, 4Kx2K/50, 60Hz. VGA video in only supports 1920x1080p as output resolution
Audio Format	PCM 2 Channel at 48KHz
HDCP	2.2
Input Port	RJ45 X 1
Output Port	HDMI X 1
Power Supply	POC
Chassis Material	Metal
Chassis Color	Black
Operating Temperature	0°C -40°C / 32°F -104°F
Storage Temperature	-15°C -55°C / 5°F -131°F
Humidity	5 - 85% RH (Non-Condensing)
Dimension LXWXH	4.3 in (110 mm) X 2.17 in (55 mm) X 0.94 in (24 mm)
Weight	125 g

# 解析度規格

## Mini DisplayPort Port Resolution

Supported Resolutions (Hz)	Mini DisplayPort Input
<u>800x600p@60 75</u>	V
<u>1024x768p@60 75</u>	V
<u>1152x864p@75</u>	V
<u>1280x720p@60</u>	V
<u>1280x768p@60</u>	V
<u>1280x800p@60</u>	V
<u>1280x960p@60</u>	V
<u>1280x1024p@60 75</u>	V
<u>1360x768p@60</u>	V
<u>1366x768p@60</u>	V
<u>1600x900p@60</u>	V
<u>1600x1200p@50 60</u>	V
<u>1680x1050p@60</u>	V
<u>1920x1080p@60</u>	V
<u>1920x1200p@60</u>	V
<u>1920x1440p@60</u>	V
<u>2560x1440p@60</u>	V
<u>2560x1600p@60</u>	V
<u>3840x2160p@60</u>	V

## HDMI Port Resolution

Supported Resolutions (Hz)	HDMI Input
<u>720x400p@70 85</u>	V
<u>640x480p@60 72 75 85</u>	V
<u>720x480i@60</u>	V
<u>720x480p@60</u>	V
<u>720x576i@50</u>	V
<u>720x576p@50</u>	V
<u>800x600p@56 60 72 75 85</u>	V
<u>848x480p@60</u>	V
<u>1024x768p@60 70 75 85</u>	V
<u>1152x864p@75</u>	V
<u>1280x720p@50 60</u>	V
<u>1280x768p@60RB/60 75 85</u>	V
<u>1280x800p@60RB/60 75 85</u>	V
<u>1280x960p@60 85</u>	V
<u>1280x1024p@60 75 85</u>	V
<u>1360x768p@60</u>	V
<u>1366x768p@60RB 60</u>	V
<u>1400x1050p@60RB 60</u>	V
<u>1440x900p@60RB 60 75</u>	V
<u>1600x900p@60RB</u>	V
<u>1600x1200p@60</u>	V
<u>1680x1050p@60RB 60</u>	V
<u>1920x1080i@50 60</u>	V
<u>1920x1080p@24 25 30</u>	V
<u>1920x1080p@50 60</u>	V
<u>1920x1200p@60RB</u>	V
<u>2560x1440p@60RB</u>	V
<u>2560x1600p@60RB</u>	V
<u>2048x1080p@24 25 30</u>	V
<u>2048x1080p@50 60</u>	V
<u>3840x2160p@24 25 30</u>	V
<u>3840x2160p@50 60 ( 4:2:0 )</u>	V
<u>3840x2160p@50 60</u>	V

## VGA Port Resolution

Supported Resolutions (Hz)	VGA Input
<u>800x600p@60 75</u>	V
<u>1024x768p@60 75</u>	V
<u>1280x720p@60</u>	V
<u>1280x800p@60</u>	V
<u>1280x960p@60</u>	V
<u>1280x1024p@60 75</u>	V
<u>1360x768p@60</u>	V
<u>1440x900@60</u>	V
<u>1600x900p@60</u>	V
<u>1600x1200p@60</u>	V
<u>1680x1050p@60</u>	V
<u>1920x1080p@60</u>	V

## USB 3.1C Port Resolution

Supported Resolutions (Hz)	USB 3.1C Input
800x600p@60 75	✓
1024x768p@60 75	✓
1152x864p@75	✓
1280x720p@60	✓
1280x768p@60	✓
1280x800p@60	✓
1280x960p@60	✓
1280x1024p@60 75	✓
1360x768p@60	✓
1366x768p@60	✓
1600x900p@60	✓
1600x1200p@50 60	✓
1680x1050p@60	✓
1920x1080p@60	✓
1920x1200p@60	✓
1920x1440p@60	✓
2560x1440p@60	✓
2560x1600p@60	✓
3840x2160p@60	✓

## 電纜規格

Cable Length-Input	1080p/60Hz 8 bit	4K/30Hz 8 bit 4:4:4	4K/60Hz 8 bit 4:4:4
HDMI High Speed Cable	10m	5m	2m
Mini DisplayPort Cable	5m	3m	2m
VGA Cable	7m	X	X
USB 3.1 Type C Cable	1m	1m	1m

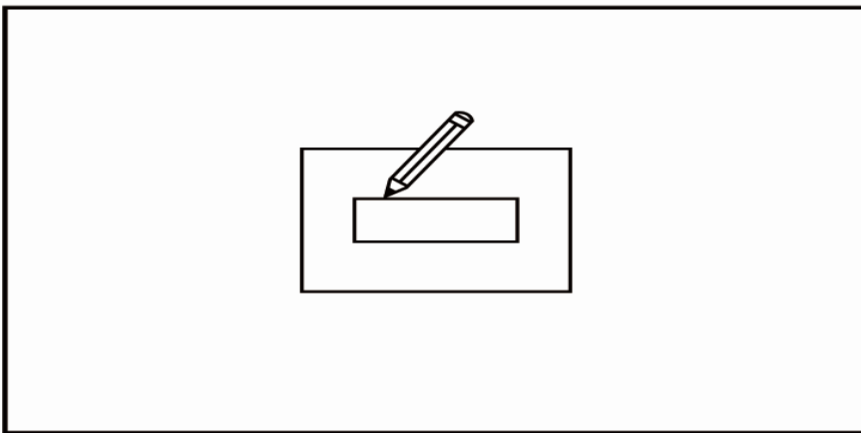
Cable Length-Output	1080p/60Hz 8 bit	4K/30Hz 8 bit 4:4:4	4K/60Hz 8 bit 4:4:4
HDMI High Speed Cable	4m	3m	2m
Cat.6/6e/7	60m	50m	35m

# 安裝

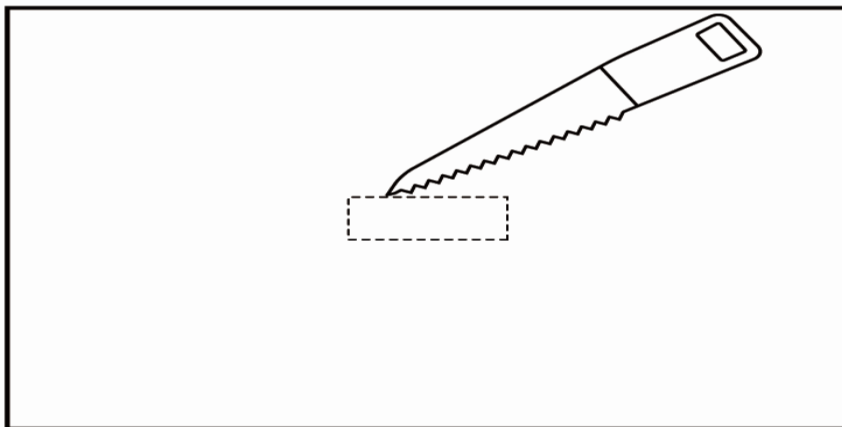
**注意：**在安裝前，請先測試 4KCHANGER-TC2 盒子的功能與您的設備是否兼容。

**註記:** aegis Multimedia Inc. 不負責您的桌面損壞。在切割桌面時，請務必遵循以下說明。

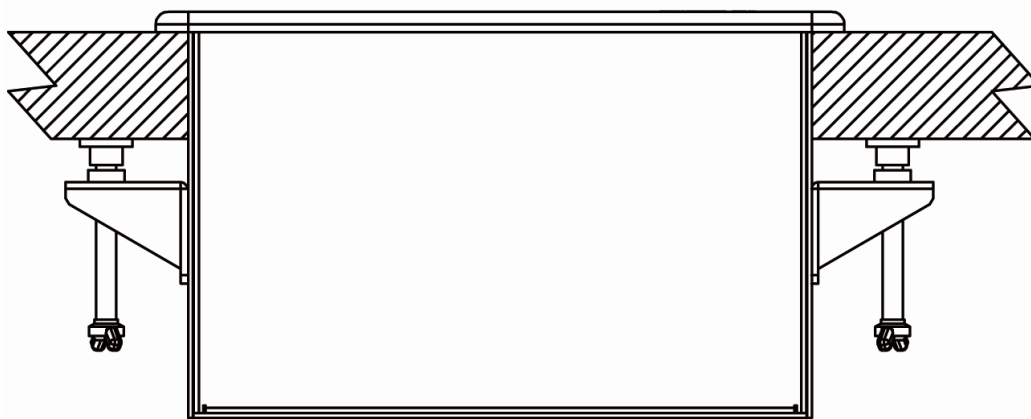
使用模板卡，在你所在位置的桌面表面上描繪出內部的矩形。



1. 請小心地在您想要的位置切割出內部的矩形孔。



2. 請將 4KCHANGER-TC2 發射器安裝到您桌面上的矩形孔中。



3. 在桌面的矩形孔下方，使用 4KCHANGER-TC2 發射器兩側的每個安裝螺絲槽。
4. 逆時針方向旋緊安裝螺絲。確保螺絲頭固定緊密。請勿過度擰緊螺絲。
5. 使用單條 Cat.6/6e/7 纜線（需另購）從 4KCHANGER-TC2 發射器的 RJ45 輸出端口連接到 4KCHANGER-TC2 接收器的 RJ45 端口。
6. 使用單條 Cat.5e/6 纜線（需另購）從 4KCHANGER-TC2 發射器的乙太網端口連接到您的本地網路設備。
7. 使用通用鎖定電源適配器從 4KCHANGER-TC2 發射器的鎖定電源端口連接到您的本地電源插座。
8. 使用單條 HDMI 纜線（需另購）從 4KCHANGER-TC2 接收器的 HDMI 輸出端口連接到您的 HDMI 顯示設備。

## 首字母縮寫詞

ACRONYM	DESCRIPTION
AV	Audio/Video
EDID	Extended Display Identification Data
HDMI	High Definition Multimedia Interface Cable
HDCP	High Bandwidth Digital Content Protection
USB	Universal Serial Bus
VGA	Video Graphics Array
mDP	Mini DisplayPort
LCD	Liquid-Crystal Display
LED	Light-Emitting Diode
RJ45	Local Area Network
UHD	Ultra High Definition



# 保固

## 三年有限保固

**aegis Multimedia INC.** (“製造商”) 保證本產品自購買之日起三年內在材料和工藝上均無缺陷。此有限保固涵蓋 2019 年及之後購買的產品。在保固期內，並提供購買證明後，產品將免費維修或更換（以相同或相似型號為準），不收取零件或人工費用，以符合指定產品的終身保固期限。

此保固不適用於以下情況：

- A. 產品因疏忽、意外、閃電、水或誤用而損壞。
- B. 產品未按照操作說明中的規定操作。
- C. 產品由非製造商或授權服務中心維修或改裝。
- D. 產品的原始序列號已被修改或移除。
- E. 製造商認為，由製造商以外提供的外部設備影響了產品的性能、安全或可靠性。
- F. 產品的零件不再可用。

如果產品在指定保固期內需要維修或更換，產品應由購買者費用運送回製造商。維修或更換的產品將由製造商自行決定以標準運輸方式退還給購買者。快速運輸將由購買者自費。

除製造商外，不適用任何其他明示或暗示的保固。

製造商不承擔因購買設備故障而導致客戶遭受的任何間接損害、費用或收入或財產損失、不便或操作中斷的責任。對任何產品進行的保固服務均不會延長適用的保固期限。此保固不涵蓋運輸過程中對設備的損壞，製造商對此類損壞不承擔任何責任。此產品保固僅適用於原始購買者，並將在任何轉讓或轉移後失效。