

# ACC-Rack-1003

## 6U Rack Mount Shelf

(For AVP-EN/DE2K-101、AVP-EN/DE4K-101)

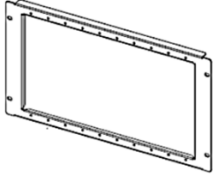






## 描述

可將AV Over IP 設備安裝到此6U支架上，以滿足安裝上的收納需求，此架子最多可安裝設備最多10台，支援設備如下表。

控制盒	AVP-CBS2K-101
2K 系列	AVP-DE2K-101
	AVP-EN2K-101
4K 系列	AVP-DE4K-101
	AVP-EN4K-101
6K 系列	AVP-EN6K-101
	AVP-EN6K-101

## 包裝內容：

				
6U 機架框 x1	前面板支架(A) x10	前面板支架(B) x1	前面板螺絲 x20	沉頭螺絲 x20

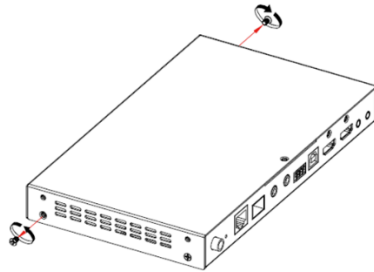
※備註:前面板支架A有分2K系列及4K系列。

# 產品尺寸

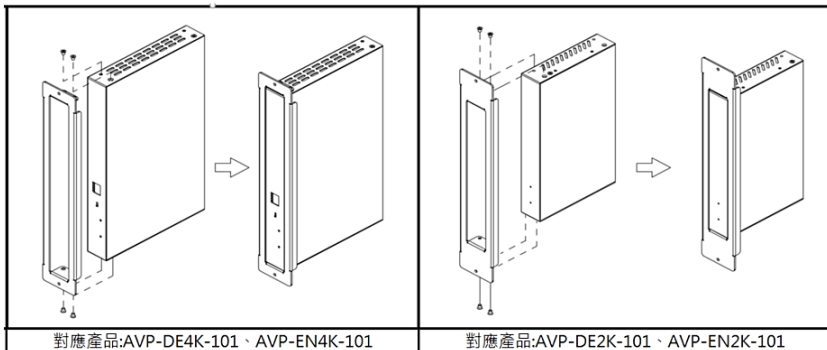
W x H x D: 483mm x 265.9mm x 20mm (19.0" x 10.4" x 0.78")

# 安裝步驟

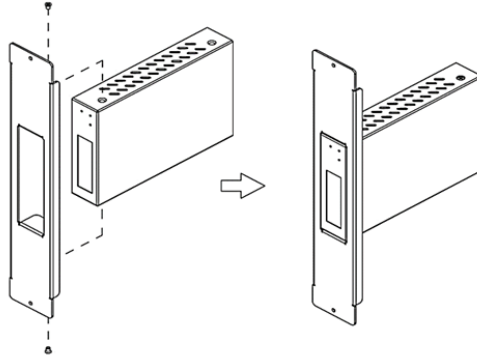
**Step 1.** 從 Encoder 或 Decoder 設備外殼兩側卸下螺絲。



**Step 2.** 取前面板支架(A) · 鎖上原卸下螺絲及本包裝的配件螺絲共 4 顆



**Step 3.** 取前面板支架(B) · 鎖上原卸下螺絲共 2 顆 · 如有購買控制盒安裝步驟與前兩個步驟相同 · 如沒有可省略。



**Step 4.** 將鎖好支架的設備裝入機架框內 · 並使用前面板螺絲固定即可裝入機櫃內。

